

**Акционерное общество
«Научно-исследовательский и проектный институт гражданского
строительства, благоустройства и городского дизайна «Моспроект-3»
АО «Моспроект-3»**



**Г Р У П П А К О М П А Н И Й
МОСПРОЕКТ-3**

Свидетельство № СРО-П-132-01022010 от 24.06.2019г.

Заказчик – Государственная компания «Российские автомобильные дороги»

***Строительство скоростной автомобильной дороги Казань –
Екатеринбург на участке Дюртюли – Ачит***

**этап 1.1 км 0 – км 90
Республика Башкортостан**

ПРИЛОЖЕНИЯ

**Приложение 5
Том 5.1.8**

**Книга 8. Основные технические решения. Искусственные
сооружения переустраиваемых автомобильных дорог**

8841-21-1.1-ДПТ-ОТР5.1.8

**Акционерное общество
«Научно-исследовательский и проектный институт гражданского
строительства, благоустройства и городского дизайна «Моспроект-3»
АО «Моспроект-3»**

***Строительство скоростной автомобильной дороги Казань –
Екатеринбург на участке Дюртюли – Ачит***

**этап 1.1 км 0 – км 90
Республика Башкортостан**

ПРИЛОЖЕНИЯ

**Приложение 5
Том 5.1.8**

**Книга 8. Основные технические решения. Искусственные
сооружения переустраиваемых автомобильных дорог**

8841-21-1.1-ДПТ-ОТР5.1.8

Руководитель Дирекции
по проектированию №2

Т.И. Гушляк

Комплексный главный
инженер проекта

А.В. Федосеев



Согласовано			
Взам. инв. №			
Подпись и дата			
Инв. № подл.			



**СТРОИТЕЛЬСТВО СКОРОСТНОЙ АВТОМОБИЛЬНОЙ ДОРОГИ
КАЗАНЬ – ЕКАТЕРИНБУРГ НА УЧАСТКЕ ДЮРТЮЛИ – АЧИТ**

**Строительство скоростной автомобильной дороги Казань –
Екатеринбург на участке Дюртиули – Ачит**

**этап 1.1 км 0 – км 90
Республика Башкортостан**

ПРИЛОЖЕНИЯ

**Приложение 5
Том 5.1.8**

***Книга 8. Основные технические решения. Искусственные
сооружения переустраиваемых автомобильных дорог***

8841-21-1.1-ДПТ-ОТР5.1.8

Генеральный директор

Ю.А. Орленко

Комплексный ГИП

О.Н. Андреева



**Санкт-Петербург
2021**

**Строительство скоростной автомобильной дороги Казань –
Екатеринбург на участке Дюртюли – Ачит**

Номер тома	Обозначение	Наименование	Примечание
Строительство скоростной автомобильной дороги Казань – Екатеринбург на участке Дюртюли – Ачит», этап 1.1 км 0 – км 90, Республика Башкортостан			
Проект планировки территории			
1. Основная часть проекта планировки территории			
Раздел 1. «Проект планировки территории. Графическая часть»			
Том 1.1.1	8841-21-1.1-ППТ-ППОЧ1.1.1	Часть 1. Чертежи красных линий. Муниципальный район Дюртюлинский район	АО «Петербургские дороги»
Том 1.1.2	8841-21-1.1-ППТ-ППОЧ1.1.2	Часть 2. Чертежи красных линий. Муниципальный район Бураевский район	АО «Петербургские дороги»
Том 1.1.3	8841-21-1.1-ППТ-ППОЧ1.1.3	Часть 3. Чертежи границ зон планируемого размещения линейных объектов, совмещенный с чертежом границ зон планируемого размещения линейных объектов, подлежащих реконструкции в связи с изменением их местоположения (автомобильных дорог). Муниципальный район Дюртюлинский район	АО «Петербургские дороги»
Том 1.1.4	8841-21-1.1-ППТ-ППОЧ1.1.4	Часть 4. Чертежи границ зон планируемого размещения линейных объектов, совмещенный с чертежом границ зон планируемого размещения линейных объектов, подлежащих реконструкции в связи с изменением их местоположения (автомобильных дорог). Муниципальный район Бураевский район	АО «Петербургские дороги»
Том 1.1.5	8841-21-1.1-ППТ-ППОЧ1.1.5	Часть 5. Чертежи границ зон планируемого размещения линейных объектов, подлежащих реконструкции в связи с изменением их местоположения (инженерных сетей и сооружений). Муниципальный район Дюртюлинский район	АО «Петербургские дороги»
Том 1.1.6	8841-21-1.1-ППТ-ППОЧ1.1.6	Часть 6. Чертежи границ зон планируемого размещения линейных объектов, подлежащих реконструкции в связи с изменением их местоположения (инженерных сетей и сооружений). Муниципальный район Бураевский район	АО «Петербургские дороги»

Согласовано

Взам. инв. №

Подпись и дата

Инв. № подл.

8841-21-1.1-СП

Изм.	Кол.уч.	Лист	№ док.	Подпись	Дата
Разработал		Кудрявцева			10.21
Н.Контр.		Кузнецов			10.21
КГИП		Андреева			10.21

Состав документации
по планировке территории

Стадия	Лист	Листов
ДПТ	1	14



**Строительство скоростной автомобильной дороги Казань –
Екатеринбург на участке Дюряли – Ачит**

Раздел 2. «Положение о размещении линейных объектов»

Том 1.2.1	8841-21-1.1-ППТ- ППОЧ1.2.1	Часть 1. Положение о размещении линейных объектов	АО «Петербургские дороги»
-----------	-------------------------------	--	------------------------------

2. Материалы по обоснованию проекта планировки территории

Раздел 3. «Материалы по обоснованию проекта планировки территории.

Графическая часть»

Том 2.3.1	8841-21-1.1-ППТ- ППМО2.3.1	Часть 1. Схема расположения элементов планировочной структуры. Схема использования территории в период подготовки проекта планировки территории. Муниципальный район Дюрялинский район	АО «Петербургские дороги»
Том 2.3.2	8841-21-1.1-ППТ- ППМО2.3.2	Часть 2. Схема расположения элементов планировочной структуры. Схема использования территории в период подготовки проекта планировки территории. Муниципальный район Бураевский район	АО «Петербургские дороги»
Том 2.3.3	8841-21-1.1-ППТ- ППМО2.3.3	Часть 3. Схема организации улично-дорожной сети и движения транспорта. Муниципальный район Дюрялинский район	АО «Петербургские дороги»
Том 2.3.4	8841-21-1.1-ППТ- ППМО2.3.4	Часть 4. Схема организации улично-дорожной сети и движения транспорта. Муниципальный район Бураевский район	АО «Петербургские дороги»
Том 2.3.5	8841-21-1.1-ППТ- ППМО2.3.5	Часть 5. Схема вертикальной планировки территории. Схема инженерной подготовки и инженерной защиты территории. Муниципальный район Дюрялинский район	АО «Петербургские дороги»
Том 2.3.6	8841-21-1.1-ППТ- ППМО2.3.6	Часть 6. Схема вертикальной планировки территории. Схема инженерной подготовки и инженерной защиты территории. Муниципальный район Бураевский район	АО «Петербургские дороги»
Том 2.3.7	8841-21-1.1-ППТ- ППМО2.3.7	Часть 7. Схема границ зон с особыми условиями использования территорий, особо охраняемых природных территорий, лесничеств, границ территорий объектов культурного наследия. Схема границ территорий, подверженных риску возникновения чрезвычайных ситуаций природного и техногенного характера (пожар, взрыв, химическое, радиоактивное заражение, затопление, подтопление, оползень, карсты, эрозия и т.д. Муниципальный район Дюрялинский район	АО «Петербургские дороги»

Интв. № подл.	Подпись и дата	Взам. интв. №

Изм.	Кол.уч.	Лист	№ док.	Подпись	Дата

8841-21-1.1-СП

Лист

2

**Строительство скоростной автомобильной дороги Казань –
Екатеринбург на участке Дюртюли – Ачит**

Том 2.3.8	8841-21-1.1-ППТ- ППМО2.3.8	Часть 8. Схема границ зон с особыми условиями использования территорий, особо охраняемых природных территорий, лесничеств, границ территорий объектов культурного наследия. Схема границ территорий, подверженных риску возникновения чрезвычайных ситуаций природного и техногенного характера (пожар, взрыв, химическое, радиоактивное заражение, затопление, подтопление, оползень, карсты, эрозия и т.д. Муниципальный район Бураевский район	АО «Петербургские дороги»
Том 2.3.9	8841-21-1.1-ППТ- ППМО2.3.9	Часть 9. Схема конструктивных и планировочных решений. Муниципальный район Дюртюлинский район	АО «Петербургские дороги»
Том 2.3.10	8841-21-1.1-ППТ- ППМО2.3.10	Часть 10. Схема конструктивных и планировочных решений. Муниципальный район Бураевский район	АО «Петербургские дороги»
Раздел 4. «Материалы по обоснованию проекта планировки территории. Пояснительная записка»			
Том 2.4.1	8841-21-1.1-ППТ- ППМО2.4.1	Часть 1. Пояснительная записка	АО «Петербургские дороги»
Проект межевания территории			
1. Основная часть проекта межевания территории			
Раздел 1. «Проект межевания территории. Графическая часть»			
Том 1.1.1	8841-21-1.1-ПМТ- ПМОЧ1.1.1	Часть 1. Проект межевания территории. Графическая часть. Сельское поселение Такарликовский сельсовет муниципального района Дюртюлинского района	АО «Петербургские дороги»/ ООО «Автодор-Инжиниринг»
Том 1.1.2	8841-21-1.1-ПМТ- ПМОЧ1.1.2	Часть 2. Проект межевания территории. Графическая часть. Сельское поселение Таймурзинский сельсовет муниципального района Дюртюлинского района	АО «Петербургские дороги»/ ООО «Автодор-Инжиниринг»
Том 1.1.3	8841-21-1.1-ПМТ- ПМОЧ1.1.3	Часть 3. Проект межевания территории. Графическая часть. Сельское поселение Суккуловский сельсовет муниципального района Дюртюлинского района	АО «Петербургские дороги»/ ООО «Автодор-Инжиниринг»
Том 1.1.4	8841-21-1.1-ПМТ- ПМОЧ1.1.4	Часть 4. Проект межевания территории. Графическая часть. Сельское поселение Учпилинский сельсовет муниципального района Дюртюлинского района	АО «Петербургские дороги»/ ООО «Автодор-Инжиниринг»
Том 1.1.5	8841-21-1.1-ПМТ- ПМОЧ1.1.5	Часть 5. Проект межевания территории. Графическая часть. Сельское поселение Староянтузовский сельсовет муниципального района Дюртюлинского района	АО «Петербургские дороги»/ ООО «Автодор-Инжиниринг»

Изм. № подл.	Подпись и дата	Взам. инв. №

Изм.	Кол.уч.	Лист	№ док.	Подпись	Дата	8841-21-1.1-СП	Лист
							3

**Строительство скоростной автомобильной дороги Казань –
Екатеринбург на участке Дюртюли – Ачит**

Том 1.1.6	8841-21-1.1-ПМТ-ПМОЧ1.1.6	Часть 6. Проект межевания территории. Графическая часть. Сельское поселение Вострецовский сельсовет муниципального района Бураевского района	АО «Петербургские дороги»/ ООО «Автодор-Инжиниринг»
Том 1.1.7	8841-21-1.1-ПМТ-ПМОЧ1.1.7	Часть 7. Проект межевания территории. Графическая часть. Сельское поселение Бардаковский сельсовет муниципального района Бураевского района	АО «Петербургские дороги»/ ООО «Автодор-Инжиниринг»
Том 1.1.8	8841-21-1.1-ПМТ-ПМОЧ1.1.8	Часть 8. Проект межевания территории. Графическая часть. Сельское поселение Каинлыковский сельсовет муниципального района Бураевского района	АО «Петербургские дороги»/ ООО «Автодор-Инжиниринг»
Том 1.1.9	8841-21-1.1-ПМТ-ПМОЧ1.1.9	Часть 9. Проект межевания территории. Графическая часть. Сельское поселение Кушманаковский сельсовет муниципального района Бураевского района	АО «Петербургские дороги»/ ООО «Автодор-Инжиниринг»
Том 1.1.10	8841-21-1.1-ПМТ-ПМОЧ1.1.10	Часть 10. Проект межевания территории. Графическая часть. Сельское поселение Бураевский сельсовет муниципального района Бураевского района	АО «Петербургские дороги»/ ООО «Автодор-Инжиниринг»
Том 1.1.11	8841-21-1.1-ПМТ-ПМОЧ1.1.11	Часть 11. Проект межевания территории. Графическая часть. Сельское поселение Кузбаевский сельсовет муниципального района Бураевского района	АО «Петербургские дороги»/ ООО «Автодор-Инжиниринг»
Том 1.1.12	8841-21-1.1-ПМТ-ПМОЧ1.1.12	Часть 12. Проект межевания территории. Графическая часть. Сельское поселение Ваньшевский сельсовет муниципального района Бураевского района	АО «Петербургские дороги»/ ООО «Автодор-Инжиниринг»
Том 1.1.13	8841-21-1.1-ПМТ-ПМОЧ1.1.13	Часть 13. Проект межевания территории. Графическая часть. Сельское поселение Тепляковский сельсовет муниципального района Бураевского района	АО «Петербургские дороги»/ ООО «Автодор-Инжиниринг»
Раздел 2. «Проект межевания территории. Текстовая часть»			
Том 1.2.1	8841-21-1.1-ПМТ-ПМОЧ1.2.1	Часть 1. Проект межевания территории. Текстовая часть	АО «Петербургские дороги»/ ООО «Автодор-Инжиниринг»
Том 1.2.2	8841-21-1.1-ПМТ-ПМОЧ1.2.2.	Часть 2. Проект межевания территории. Текстовая часть	АО «Петербургские дороги»/ ООО «Автодор-Инжиниринг»

Инв. № подл.	Подпись и дата	Взам. инв. №	

Изм.	Кол.уч.	Лист	№ док.	Подпись	Дата

8841-21-1.1-СП

Лист

4

**Строительство скоростной автомобильной дороги Казань –
Екатеринбург на участке Дюртюли – Ачит**

2. Материалы по обоснованию проекта межевания территории

**Раздел 3. «Материалы по обоснованию проекта межевания территории.
Графическая часть»**

Том 2.3.1	8841-21-1.1-ПМТ-ПММО.2.3.1	Часть 1. Материалы по обоснованию проекта межевания территории. Графическая часть. Сельское поселение Такарликовский сельсовет муниципального района Дюртюлинского района	АО «Петербургские дороги»/ ООО «Автодор-Инжиниринг»
Том 2.3.2	8841-21-1.1-ПМТ-ПММО.2.3.2	Часть 2. Материалы по обоснованию проекта межевания территории. Графическая часть. Сельское поселение Таймурзинский сельсовет муниципального района Дюртюлинского района	АО «Петербургские дороги»/ ООО «Автодор-Инжиниринг»
Том 2.3.3	8841-21-1.1-ПМТ-ПММО.2.3.3	Часть 3. Материалы по обоснованию проекта межевания территории. Графическая часть. Сельское поселение Суккуловский сельсовет муниципального района Дюртюлинского района	АО «Петербургские дороги»/ ООО «Автодор-Инжиниринг»
Том 2.3.4	8841-21-1.1-ПМТ-ПММО.2.3.4	Часть 4. Материалы по обоснованию проекта межевания территории. Графическая часть. Сельское поселение Учпилинский сельсовет муниципального района Дюртюлинского района	АО «Петербургские дороги»/ ООО «Автодор-Инжиниринг»
Том 2.3.5	8841-21-1.1-ПМТ-ПММО.2.3.5	Часть 5. Материалы по обоснованию проекта межевания территории. Графическая часть. Сельское поселение Староянтузовский сельсовет муниципального района Дюртюлинского района	АО «Петербургские дороги»/ ООО «Автодор-Инжиниринг»
Том 2.3.6	8841-21-1.1-ПМТ-ПММО.2.3.6	Часть 6. Материалы по обоснованию проекта межевания территории. Графическая часть. Сельское поселение Вострецовский сельсовет муниципального района Бураевского района	АО «Петербургские дороги»/ ООО «Автодор-Инжиниринг»
Том 2.3.7	8841-21-1.1-ПМТ-ПММО.2.3.7	Часть 7. Материалы по обоснованию проекта межевания территории. Графическая часть. Сельское поселение Бардаковский сельсовет муниципального района Бураевского района	АО «Петербургские дороги»/ ООО «Автодор-Инжиниринг»
Том 2.3.8	8841-21-1.1-ПМТ-ПММО.2.3.8	Часть 8. Материалы по обоснованию проекта межевания территории. Графическая часть. Сельское поселение Каинлыковский сельсовет муниципального района Бураевского района	АО «Петербургские дороги»/ ООО «Автодор-Инжиниринг»
Том 2.3.9	8841-21-1.1-ПМТ-ПММО.2.3.9	Часть 9. Материалы по обоснованию проекта межевания территории. Графическая часть. Сельское поселение Кушманаковский сельсовет муниципального района Бураевского района	АО «Петербургские дороги»/ ООО «Автодор-Инжиниринг»

Инва. № подл.	Подпись и дата	Взам. инв. №

Изм.	Кол.уч.	Лист	№ док.	Подпись	Дата

8841-21-1.1-СП

Лист

5

**Строительство скоростной автомобильной дороги Казань –
Екатеринбург на участке Дюртюли – Ачит**

Том 2.3.10	8841-21-1.1-ПМТ-ПММО.2.3.10	Часть 10. Материалы по обоснованию проекта межевания территории. Графическая часть. Сельское поселение Бураевский сельсовет муниципального района Бураевского района	АО «Петербургские дороги»/ ООО «Автодор-Инжиниринг»
Том 2.3.11	8841-21-1.1-ПМТ-ПММО.2.3.11	Часть 11. Материалы по обоснованию проекта межевания территории. Графическая часть. Сельское поселение Кузбаевский сельсовет муниципального района Бураевского района	АО «Петербургские дороги»/ ООО «Автодор-Инжиниринг»
Том 2.3.12	8841-21-1.1-ПМТ-ПММО.2.3.12	Часть 12. Материалы по обоснованию проекта межевания территории. Графическая часть. Сельское поселение Ваньшевский сельсовет муниципального района Бураевского района	АО «Петербургские дороги»/ ООО «Автодор-Инжиниринг»
Том 2.3.13	8841-21-1.1-ПМТ-ПММО.2.3.13	Часть 13. Материалы по обоснованию проекта межевания территории. Графическая часть. Сельское поселение Тепляковский сельсовет муниципального района Бураевского района	АО «Петербургские дороги»/ ООО «Автодор-Инжиниринг»

**Раздел 4. «Материалы по обоснованию проекта межевания территории.
Пояснительная записка»**

Том 2.4.1	8841-21-1.1-ПМТ-ПММО2.4.1	Часть 1. Материалы по обоснованию проекта межевания территории. Пояснительная записка.	АО «Петербургские дороги»/ ООО «Автодор-Инжиниринг»
Том 2.4.2	8841-21-1.1-ПМТ-ПММО2.4.2	Часть 2. Материалы по обоснованию проекта межевания территории. Приложения (письма, приказы, распоряжения, иные материалы).	АО «Петербургские дороги»/ ООО «Автодор-Инжиниринг»
Том 2.4.3	8841-21-1.1-ПМТ-ПММО2.4.3	Часть 3. Материалы по обоснованию проекта межевания территории. Приложения. (письма, приказы, распоряжения, иные материалы)	АО «Петербургские дороги»/ ООО «Автодор-Инжиниринг»
Том 2.4.4	8841-21-1.1-ПМТ-ПММО2.4.4	Часть 4. Материалы по обоснованию проекта межевания территории. Приложения. (письма, приказы, распоряжения, иные материалы)	АО «Петербургские дороги»/ ООО «Автодор-Инжиниринг»

Материалы на электронном носителе Том 2.4.4 – Том 2.4.41

Том 2.4.5	8841-21-1.1-ПМТ-ПММО2.4.5	Часть 5. Материалы по обоснованию проекта межевания территории. Приложения Кадастровые выписки (кад.квартал 02:17:000000)	АО «Петербургские дороги»/ ООО «Автодор-Инжиниринг»
Том 2.4.6	8841-21-1.1-ПМТ-ПММО2.4.6	Часть 6. Материалы по обоснованию проекта межевания территории. Приложения Кадастровые выписки (кад.квартал 02:17:000000)	АО «Петербургские дороги»/ ООО «Автодор-Инжиниринг»

Взам. инв. №	
Подпись и дата	
Инв. № подл.	

Изм.	Кол.уч.	Лист	№ док.	Подпись	Дата

8841-21-1.1-СП

Лист

6

**Строительство скоростной автомобильной дороги Казань –
Екатеринбург на участке Дюртили – Ачит**

			Инжиниринг»
Том 2.4.7	8841-21-1.1-ПМТ-ПММО2.4.7	Часть 7. Материалы по обоснованию проекта межевания территории. Приложения Кадастровые выписки (кад.квартал 02:17:000000)	АО «Петербургские дороги»/ ООО «Автодор-Инжиниринг»
Том 2.4.8	8841-21-1.1-ПМТ-ПММО2.4.8	Часть 8. Материалы по обоснованию проекта межевания территории. Приложения Кадастровые выписки (кад.квартал 02:17:000000)	АО «Петербургские дороги»/ ООО «Автодор-Инжиниринг»
Том 2.4.9	8841-21-1.1-ПМТ-ПММО2.4.9	Часть 9. Материалы по обоснованию проекта межевания территории. Приложения (кад.квартал 02:17:000000)	АО «Петербургские дороги»/ ООО «Автодор-Инжиниринг»
Том 2.4.10	8841-21-1.1-ПМТ-ПММО2.4.10	Часть 10. Материалы по обоснованию проекта межевания территории. Приложения (кад.квартал 02:17:000000)	АО «Петербургские дороги»/ ООО «Автодор-Инжиниринг»
Том 2.4.11	8841-21-1.1-ПМТ-ПММО2.4.11	Часть 11. Материалы по обоснованию проекта межевания территории. Приложения (кад.квартал 02:17:000000)	АО «Петербургские дороги»/ ООО «Автодор-Инжиниринг»
Том 2.4.12	8841-21-1.1-ПМТ-ПММО2.4.12	Часть 12. Материалы по обоснованию проекта межевания территории. Приложения (кад.квартал 02:17:000000)	АО «Петербургские дороги»/ ООО «Автодор-Инжиниринг»
Том 2.4.13	8841-21-1.1-ПМТ-ПММО2.4.13	Часть 13. Материалы по обоснованию проекта межевания территории. Приложения (кад.квартал 02:17:000000)	АО «Петербургские дороги»/ ООО «Автодор-Инжиниринг»
Том 2.4.14	8841-21-1.1-ПМТ-ПММО2.4.14	Часть 14. Материалы по обоснованию проекта межевания территории. Приложения (кад.квартал 02:17:000000)	АО «Петербургские дороги»/ ООО «Автодор-Инжиниринг»
Том 2.4.15	8841-21-1.1-ПМТ-ПММО2.4.15	Часть 15. Материалы по обоснованию проекта межевания территории. Приложения (кад.квартал 02:17:000000)	АО «Петербургские дороги»/ ООО «Автодор-Инжиниринг»
Том 2.4.16	8841-21-1.1-ПМТ-ПММО2.4.16	Часть 16. Материалы по обоснованию проекта межевания территории. Приложения (кад.квартал 02:17:000000)	АО «Петербургские дороги»/ ООО «Автодор-Инжиниринг»
Том 2.4.17	8841-21-1.1-ПМТ-ПММО2.4.17	Часть 17. Материалы по обоснованию проекта межевания территории. Приложения (кад.квартал 02:17:000000)	АО «Петербургские дороги»/ ООО «Автодор-Инжиниринг»
Том 2.4.18	8841-21-1.1-ПМТ-ПММО2.4.18	Часть 18. Материалы по обоснованию проекта межевания территории.	АО «Петербургские

Инв. № подл.	
Подпись и дата	
Взам. инв. №	

Изм.	Кол.уч.	Лист	№док.	Подпись	Дата	8841-21-1.1-СП	Лист 7
------	---------	------	-------	---------	------	----------------	-----------

**Строительство скоростной автомобильной дороги Казань –
Екатеринбург на участке Дюртюли – Ачит**

		Приложения (кад.квартал 02:17:000000)	дороги»/ ООО «Автодор- Инжиниринг»
Том 2.4.19	8841-21-1.1-ПМТ- ПММО2.4.19	Часть 19. Материалы по обоснованию проекта межевания территории. Приложения (кад.квартал 02:17:000000)	АО «Петербургские дороги»/ ООО «Автодор- Инжиниринг»
Том 2.4.20	8841-21-1.1-ПМТ- ПММО2.4.20	Часть 20. Материалы по обоснованию проекта межевания территории. Приложения (кад.квартал 02:17:000000)	АО «Петербургские дороги»/ ООО «Автодор- Инжиниринг»
Том 2.4.21	8841-21-1.1-ПМТ- ПММО2.4.21	Часть 21. Материалы по обоснованию проекта межевания территории. Приложения Кадастровые выписки (кад.кварталы 02:17:020701, 02:17:020702, 02:17:020703, 02:17:020801, 02:17:020802, 02:17:030501, 02:17:040601, 02:17:040801, 02:17:050703)	АО «Петербургские дороги»/ ООО «Автодор- Инжиниринг»
Том 2.4.22	8841-21-1.1-ПМТ- ПММО2.4.22	Часть 22. Материалы по обоснованию проекта межевания территории. Приложения Кадастровые выписки (кад.кварталы 02:17:050801, 02:17:050802, 02:17:050803, 02:17:050901, 02:17:050902, 02:17:060802, 02:17:060901, 02:17:060903, 02:17:061002, 02:17:070902, 02:17:101001)	АО «Петербургские дороги»/ ООО «Автодор- Инжиниринг»
Том 2.4.23	8841-21-1.1-ПМТ- ПММО2.4.23	Часть 23. Материалы по обоснованию проекта межевания территории. Приложения Кадастровые выписки (кад.кварталы 02:17:101002, 02:17:101202, 02:17:141303, 02:17:141501, 02:17:141502, 02:17:160701)	АО «Петербургские дороги»/ ООО «Автодор- Инжиниринг»
Том 2.4.24	8841-21-1.1-ПМТ- ПММО2.4.24	Часть 24. Материалы по обоснованию проекта межевания территории. Приложения Кадастровые выписки (кад.квартал 02:22:000000)	АО «Петербургские дороги»/ ООО «Автодор- Инжиниринг»
Том 2.4.25	8841-21-1.1-ПМТ- ПММО2.4.25	Часть 25. Материалы по обоснованию проекта межевания территории. Приложения Кадастровые выписки (кад.квартал 02:22:000000)	АО «Петербургские дороги»/ ООО «Автодор- Инжиниринг»
Том 2.4.26	8841-21-1.1-ПМТ- ПММО2.4.26	Часть 26. Материалы по обоснованию проекта межевания территории. Приложения Кадастровые выписки (кад.квартал 02:22:000000)	АО «Петербургские дороги»/ ООО «Автодор- Инжиниринг»
Том 2.4.27	8841-21-1.1-ПМТ- ПММО2.4.27	Часть 27. Материалы по обоснованию проекта межевания территории. Приложения Кадастровые выписки (кад.квартал 02:22:000000)	АО «Петербургские дороги»/ ООО «Автодор- Инжиниринг»
Том 2.4.28	8841-21-1.1-ПМТ- ПММО2.4.28	Часть 28. Материалы по обоснованию проекта межевания территории. Приложения Кадастровые выписки (кад.квартал 02:22:000000)	АО «Петербургские дороги»/ ООО «Автодор- Инжиниринг»

Взам. инв. №	
Подпись и дата	
Инв. № подл.	

Изм.	Кол.уч.	Лист	№док.	Подпись	Дата

8841-21-1.1-СП

Лист

8

**Строительство скоростной автомобильной дороги Казань –
Екатеринбург на участке Дюряули – Ачит**

Том 2.4.29	8841-21-1.1-ПМТ-ПММО2.4.29	Часть 29. Материалы по обоснованию проекта межевания территории. Приложения Кадастровые выписки (кад.квартал 02:22:000000)	АО «Петербургские дороги»/ ООО «Автодор-Инжиниринг»
Том 2.4.30	8841-21-1.1-ПМТ-ПММО2.4.30	Часть 30. Материалы по обоснованию проекта межевания территории. Приложения Кадастровые выписки (кад.квартал 02:22:000000)	АО «Петербургские дороги»/ ООО «Автодор-Инжиниринг»
Том 2.4.31	8841-21-1.1-ПМТ-ПММО2.4.31	Часть 31. Материалы по обоснованию проекта межевания территории. Приложения Кадастровые выписки (кад.квартал 02:22:000000)	АО «Петербургские дороги»/ ООО «Автодор-Инжиниринг»
Том 2.4.32	8841-21-1.1-ПМТ-ПММО2.4.32	Часть 32. Материалы по обоснованию проекта межевания территории. Приложения Кадастровые выписки (кад.квартал 02:22:000000)	АО «Петербургские дороги»/ ООО «Автодор-Инжиниринг»
Том 2.4.33	8841-21-1.1-ПМТ-ПММО2.4.33	Часть 33. Материалы по обоснованию проекта межевания территории. Приложения Кадастровые выписки (кад.квартал 02:22:000000)	АО «Петербургские дороги»/ ООО «Автодор-Инжиниринг»
Том 2.4.34	8841-21-1.1-ПМТ-ПММО2.4.34	Часть 34. Материалы по обоснованию проекта межевания территории. Приложения Кадастровые выписки (кад.квартал 02:22:000000)	АО «Петербургские дороги»/ ООО «Автодор-Инжиниринг»
Том 2.4.35	8841-21-1.1-ПМТ-ПММО2.4.35	Часть 35. Материалы по обоснованию проекта межевания территории. Приложения Кадастровые выписки (кад.квартал 02:22:000000)	АО «Петербургские дороги»/ ООО «Автодор-Инжиниринг»
Том 2.4.36	8841-21-1.1-ПМТ-ПММО2.4.36	Часть 36. Материалы по обоснованию проекта межевания территории. Приложения Кадастровые выписки (кад.квартал 02:22:000000)	АО «Петербургские дороги»/ ООО «Автодор-Инжиниринг»
Том 2.4.37	8841-21-1.1-ПМТ-ПММО2.4.37	Часть 37. Материалы по обоснованию проекта межевания территории. Приложения Кадастровые выписки (кад.кварталы 02:22:010201, 02:22:020603, 02:22:050504, 02:22:070101, 02:22:090801)	АО «Петербургские дороги»/ ООО «Автодор-Инжиниринг»
Том 2.4.38	8841-21-1.1-ПМТ-ПММО2.4.38	Часть 38. Материалы по обоснованию проекта межевания территории. Приложения Кадастровые выписки (кад.кварталы 02:22:090901, 02:22:140101, 02:22:140201, 02:22:140402, 02:22:150201, 02:22:150301, 02:22:150401, 02:22:150502, 02:22:150601, 02:22:150802, 02:22:151602)	АО «Петербургские дороги»/ ООО «Автодор-Инжиниринг»
Том 2.4.39	8841-21-1.1-ПМТ-ПММО2.4.39	Часть 39. Материалы по обоснованию проекта межевания территории. Приложения Кадастровые выписки	АО «Петербургские дороги»/ ООО «Автодор-

Инв. № подл.	Подпись и дата	Взам. инв. №

Изм.	Кол.уч.	Лист	№док.	Подпись	Дата

8841-21-1.1-СП

Лист

9

**Строительство скоростной автомобильной дороги Казань –
Екатеринбург на участке Дюряули – Ачит**

		(кад.квартал 02:22:000000)	Инжиниринг»
Том 2.4.40	8841-21-1.1-ПМТ-ПММО2.4.40	Часть 407. Материалы по обоснованию проекта межевания территории. Приложения Кадастровые выписки (кад.кварталы 02:70:000000, 02:70:013101)	АО «Петербургские дороги»/ ООО «Автодор-Инжиниринг»
Том 2.4.41	8841-21-1.1-ПМТ-ПММО2.4.41	Часть 41. Материалы по обоснованию проекта межевания территории. Приложения Кадастровые выписки (кад.кварталы 02:00:000000, 02:13:000000, 02:17:000000, 02:22:000000, 02:70:000000)	АО «Петербургские дороги»/ ООО «Автодор-Инжиниринг»

Раздел 5. «Схема резервирования земель»

Том 2.5.1	8841-21-1.1-ПМТ-ПМСР2.5.1	Часть 1. Схема резервирования земель. М 1:2000	АО «Петербургские дороги»/ ООО «Автодор-Инжиниринг»
Том 2.5.2	8841-21-1.1-ПМТ-ПМСР2.5.2	Часть 2. Схема резервирования земель. М 1:2000	АО «Петербургские дороги»/ ООО «Автодор-Инжиниринг»
Том 2.5.3	8841-21-1.1-ПМТ-ПМСР2.5.3	Часть 3. Схема резервирования земель. М 1:2000	АО «Петербургские дороги»/ ООО «Автодор-Инжиниринг»
Том 2.5.4	8841-21-1.1-ПМТ-ПМСР2.5.4	Часть 4. Схема резервирования земель. М 1:2000	АО «Петербургские дороги»/ ООО «Автодор-Инжиниринг»
Том 2.5.5	8841-21-1.1-ПМТ-ПМСР2.5.5	Часть 5. Схема резервирования земель. М 1:2000	АО «Петербургские дороги»/ ООО «Автодор-Инжиниринг»

Приложения

Приложение 1. Инженерно-геодезические изыскания.

Том 1.1	8841-21-2-ДПТ-ИГДИ1.1	Книга 1. Технический отчет по результатам инженерно-геодезических изысканий. Пояснительная записка. Текстовые приложения	ООО «Гипростроймост-Геотех»
Том 1.2	8841-21-2-ДПТ-ИГДИ1.2	Книга 2. Технический отчет по результатам инженерно-геодезических изысканий. Текстовые приложения	ООО «Гипростроймост-Геотех»
Том 1.3	8841-21-2-ДПТ-ИГДИ1.3	Книга 3. Технический отчет по результатам инженерно-геодезических изысканий. Программа инженерно-геодезических изысканий	ООО «Гипростроймост-Геотех»
Том 1.4	8841-21-2-ДПТ-ИГДИ1.4	Книга 4. Технический отчет по результатам инженерно-геодезических изысканий. Графические приложения	ООО «Гипростроймост-Геотех»

Инов. № подл.	Подпись и дата	Взам. инв. №

Изм.	Кол.уч.	Лист	№ док.	Подпись	Дата	8841-21-1.1-СП	Лист 10

**Строительство скоростной автомобильной дороги Казань –
Екатеринбург на участке Дюртюли – Ачит**

Том 1.5	8841-21-2-ДПТ-ИГДИ1.5	Книга 5. Технический отчет по результатам инженерно-геодезических изысканий. Графические приложения	ООО «Гипростроймост-Геотех»
Том 1.6	8841-21-2-ДПТ-ИГДИ1.6	Книга 6. Технический отчет по результатам инженерно-геодезических изысканий. Графические приложения	ООО «Гипростроймост-Геотех»
Приложение 2. Инженерно-геологические изыскания			
Том 2.1	8841-21-2-ДПТ-ИГЛИ2.1	Книга 1. Технический отчет по результатам инженерно-геологических изысканий. Пояснительная записка	ООО «Гипростроймост-Геотех»
Том 2.2	8841-21-2-ДПТ-ИГЛИ2.2	Книга 2. Технический отчет по результатам инженерно-геологических изысканий. Текстовые приложения	ООО «Гипростроймост-Геотех»
Том 2.3	8841-21-2-ДПТ-ИГЛИ2.3	Книга 3. Технический отчет по результатам инженерно-геологических изысканий. Текстовые приложения	ООО «Гипростроймост-Геотех»
Том 2.4	8841-21-2-ДПТ-ИГЛИ2.4	Книга 4. Технический отчет по результатам инженерно-геологических изысканий. Текстовые приложения	ООО «Гипростроймост-Геотех»
Том 2.5	8841-21-2-ДПТ-ИГЛИ2.5	Книга 5. Технический отчет по результатам инженерно-геологических изысканий. Текстовые приложения	ООО «Гипростроймост-Геотех»
Том 2.6	8841-21-2-ДПТ-ИГЛИ2.6	Книга 6. Технический отчет по результатам инженерно-геологических изысканий. Текстовые приложения	ООО «Гипростроймост-Геотех»
Том 2.7	8841-21-2-ДПТ-ИГЛИ2.7	Книга 7. Технический отчет по результатам инженерно-геологических изысканий. Текстовые приложения	ООО «Гипростроймост-Геотех»
Том 2.8	8841-21-2-ДПТ-ИГЛИ2.8	Книга 8. Технический отчет по результатам инженерно-геологических изысканий. Текстовые приложения	ООО «Гипростроймост-Геотех»
Том 2.9	8841-21-2-ДПТ-ИГЛИ2.9	Книга 9. Технический отчет по результатам инженерно-геологических изысканий. Графические приложения	ООО «Гипростроймост-Геотех»
Том 2.10	8841-21-2-ДПТ-ИГЛИ2.10	Книга 10. Технический отчет по результатам инженерно-геологических изысканий. Графические приложения	ООО «Гипростроймост-Геотех»
Том 2.11	8841-21-2-ДПТ-ИГЛИ2.11	Книга 11. Технический отчет по результатам инженерно-геологических изысканий. Графические приложения	ООО «Гипростроймост-Геотех»
Том 2.12	8841-21-2-ДПТ-ИГЛИ2.12	Книга 12. Технический отчет по результатам инженерно-геологических изысканий. Графические приложения	ООО «Гипростроймост-Геотех»
Том 2.13	8841-21-2-ДПТ-ИГЛИ2.13	Книга 13. Технический отчет по результатам инженерно-геологических изысканий. Графические приложения	ООО «Гипростроймост-Геотех»

Изм. № подл.	Подпись и дата	Взам. инв. №

Изм.	Кол.уч.	Лист	№ док.	Подпись	Дата	8841-21-1.1-СП	Лист
							11

**Строительство скоростной автомобильной дороги Казань –
Екатеринбург на участке Дюртюли – Ачит**

		изысканий. Графические приложения	
Том 2.14	8841-21-2-ДПТ-ИГЛИ2.14	Книга 14. Карстологические исследования. Текстовая часть. Текстовые приложения	ООО «ПКБЗ»
Том 2.15	8841-21-2-ДПТ-ИГЛИ2.15	Книга 15. Карстологические исследования. Графическая часть	ООО «ПКБЗ»
Приложение 3. Инженерно-гидрометеорологические изыскания.			
Том 3.1	8841-21-2-ДПТ-ИГМИЗ.1	Книга 1. Технический отчет по результатам инженерно-гидрометеорологических изысканий. Пояснительная записка. Текстовые приложения	ООО «Гипростроймост-Геотех»
Том 3.2	8841-21-2-ДПТ-ИГМИЗ.2	Книга 2. Технический отчет по результатам инженерно-гидрометеорологических изысканий. Текстовые приложения	ООО «Гипростроймост-Геотех»
Том 3.3	8841-21-2-ДПТ-ИГМИЗ.3	Книга 3. Технический отчет по результатам инженерно-гидрометеорологических изысканий. Графические приложения	ООО «Гипростроймост-Геотех»
Приложение 4. Инженерно-экологические изыскания.			
Том 4.1	8841-21-2-ДПТ-ИЭИ4.1	Книга 1. Инженерно-экологические изыскания. Пояснительная записка	ООО «Гипростроймост-Геотех»
Том 4.2	8841-21-2-ДПТ-ИЭИ4.2	Книга 2. Инженерно-экологические изыскания. Текстовые приложения А, Б, В, Г, Д, Е	ООО «Гипростроймост-Геотех»
Том 4.3	8841-21-2-ДПТ-ИЭИ4.3	Книга 3. Инженерно-экологические изыскания. Текстовые приложения Ж, И, К. Графические приложения	ООО «Гипростроймост-Геотех»
Приложение 5. Материалы, обосновывающие разработку документации по планировке территории			
Том 5.1.1	8841-21-1.1-ДПТ-ОТР5.1.1	Книга 1. Основные технические решения. Обоснование выбора варианта трассы. Схемы предполагаемых вариантов прохождения трассы.	АО «Институт Гипростроймост – Санкт-Петербург»
Том 5.1.2	8841-21-1.1-ДПТ-ОТР5.1.2	Книга 2. Основные технические решения. Автомобильная дорога. Участок №1 ПК0 - ПК417	АО «Гипростроймост – Санкт-Петербург»
Том 5.1.3	8841-21-1.1-ДПТ-ОТР5.1.3	Книга 3. Основные технические решения. Автомобильная дорога. Участок №2 ПК417 - ПК901	АО «Петербургские дороги»
Том 5.1.4	8841-21-1.1-ДПТ-ОТР5.1.4	Книга 4. Основные технические решения. Пересечения и примыкания. Участок №1 ПК0 - ПК417	АО «Институт Гипростроймост – Санкт-Петербург»
Том 5.1.5	8841-21-1.1-ДПТ-ОТР5.1.5	Книга 5. Основные технические решения. Пересечения и примыкания. Участок №2 ПК417 - ПК901	АО «Петербургские дороги»

Изм.	Кол.уч.	Лист	№ док.	Подпись	Дата

8841-21-1.1-СП

Лист

12

**Строительство скоростной автомобильной дороги Казань –
Екатеринбург на участке Дюряли – Ачит**

Том 5.1.6	8841-21-1.1-ДПТ-ОТР5.1.6	Книга 6. Основные технические решения. Искусственные сооружения автомобильной дороги	АО «Гипростроймост – Санкт-Петербург»
Том 5.1.7	8841-21-1.1-ДПТ-ОТР5.1.7	Книга 7. Основные технические решения. Искусственные сооружения автомобильной дороги. Мост через р. Белая	АО «Институт Гипростроймост – Санкт-Петербург»
Том 5.1.8	8841-21-1.1-ДПТ-ОТР5.1.8	Книга 8. Основные технические решения. Искусственные сооружения переустраиваемых автомобильных дорог	АО «Институт Гипростроймост – Санкт-Петербург»
Том 5.1.9	8841-21-1.1-ДПТ-ОТР5.1.9	Книга 9. Основные технические решения. АСУДД и системы платности	КСМ
Том 5.1.10	8841-21-1.1-ДПТ-ОТР5.1.10	Книга 10. Основные технические решения. Места размещения объектов дорожного сервиса, МФЗ и иных зданий, и сооружений необходимых для содержания автомобильной дороги	АО «Петербургские дороги»
Том 5.1.11	8841-21-1.1-ДПТ-ОТР5.1.11	Книга 11. Основные технические решения. Мероприятия по переустройству коммуникаций	АО «Институт Гипростроймост – Санкт-Петербург»
Том 5.1.12	8841-21-1.1-ДПТ-ОТР5.1.12	Книга 12. Основные технические решения. Транспортная безопасность	ГлобоТэк
Том 5.2	8841-21-1.1-ДПТ-ГОЧС5.2.13	Книга 13. Перечень мероприятий по гражданской обороне, мероприятий по предупреждению чрезвычайных ситуаций природного и техногенного характера	ГлобоТэк
Том 5.3	8841-21-1.1-ДПТ-ООС5.3.14	Книга 14. Мероприятия по охране окружающей среды	ООО «Транспроектинжиниринг»
Том 5.4	8841-21-1.1-ДПТ-АРХ5.4.15	Книга 15. Мероприятия по обеспечению сохранности выявленных объектов культурного наследия. Выполнение археологического и историко-культурного обследования.	ООО «Гипростроймост-Геотех»
Том 5.5.1	8841-21-1.1-ДПТ-ЭКИ5.5.16	Книга 16. Экономические изыскания по выбранному варианту размещения Объекта и основных технических решений. Характеристика социально-экономического развития зоны тяготения проектируемого Объекта.	ООО «А+С Транспроект» (SIMETRA)
Том 5.5.2	8841-21-1.1-ДПТ-ЭКИ5.5.17	Книга 17. Экономические изыскания по выбранному варианту размещения Объекта и основных технических решений. Анализ существующей транспортной сети.	ООО «А+С Транспроект» (SIMETRA)
Том 5.5.3	8841-21-1.1-ДПТ-ЭКИ5.5.18	Книга 18. Экономические изыскания по выбранному варианту размещения Объекта и основных технических решений. Прогноз интенсивности движения транспортных потоков.	ООО «А+С Транспроект» (SIMETRA)

Взам. инв. №	
Подпись и дата	
Инв. № подл.	

Изм.	Кол.уч.	Лист	№ док.	Подпись	Дата

8841-21-1.1-СП

Лист

13

**Строительство скоростной автомобильной дороги Казань –
Екатеринбург на участке Дюртюли – Ачит**

Том 6	8841-21-1.1-ДПТ-РВИ6	Приложение 6. Определение предварительного размера возмещения в связи с изъятием для государственных нужд земельных участков и (или) иных объектов недвижимого имущества, занятием земельных участков на время проведения строительно-монтажных работ (укрупненный расчет).	АО «Институт Гипростроймост – Санкт-Петербург»
Том 7	8841-21-1.1-ДПТ-ССР7	Приложение 7. Сводный сметный расчет стоимости строительства Автомобильной дороги на основании укрупненных нормативов цены строительства или объектов аналогов.	АО «Гипростроймост – Санкт-Петербург»
Том 8	8841-21-1.1-ДПТ-УРС8	Приложение 8. Укрупненный расчет стоимости эксплуатации Автомобильной дороги и предлагаемой системы взимания платы на эксплуатационной стадии реализации проекта.	АО «Петербургские дороги»
Том 9	8841-21-1.1-ДПТ-ДСТУ9	Приложение 9. Документы согласований, технические требования и условия	АО «Петербургские дороги»

Инов. № подл.	Подпись и дата	Взам. инв. №					8841-21-1.1-СП	Лист
						14		
Изм.	Кол.уч.	Лист	№док.	Подпись	Дата			

Обозначение	Наименование	Примечание
8841-21-1.1-ДПТ-ОТР5.1.8-С	Содержание тома	
8841-21-1.1-ДПТ-ОТР5.1.8.ПЗ	Пояснительная записка	
8841-21-1.1-ДПТ-ОТР5.1.8.ГЧ	Графическая часть	
	лист 1 - Путепровод через основной ход. Тип 1	
	лист 2 - Путепровод через основной ход. Тип 2	
	лист 3 - Путепровод через основной ход. Тип 3	
	лист 4 - Путепровод через основной ход. Тип 4	
	лист 5 - Путепровод через основной ход. Тип 5	

Согласовано	

Взам. инв. №	
--------------	--

Подп. и дата	
--------------	--

Изм	Кол.уч.	Лист	№ док.	Подпись	Дата
Разраб.		Зюзьков			10.21
ГИП		Зюзьков			10.21

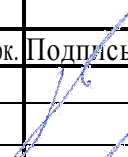

8841-21-1.1-ДПТ-ОТР5.1.8-С			
Содержание тома	Стадия	Лист	Листов
	П	1	1
Акционерное Общество «Институт Гипростроймост – Санкт-Петербург»			

1 Введение	2
2 Конструктивные решения по искусственным сооружениям.....	3
2.1 Путепровод через основной ход. Тип 1. Конструктивные решения	4
2.2 Путепровод через основной ход. Тип 2. Конструктивные решения	4
2.1 Путепровод через основной ход. Тип 3. Конструктивные решения	5
2.2 Путепровод через основной ход. Тип 4. Конструктивные решения	5
2.3 Путепровод через основной ход. Тип 5. Конструктивные решения	6
3 Перечень нормативных документов.....	7

Согласовано	

Взам. инв. №	
Подп. и дата	

Инв. № подл.	
--------------	--

8841-21-1.1-ДПТ-ОТР5.1.8.ПЗ					
Изм.	Кол.уч.	Лист	№ док.	Подпись	Дата
Разраб.		Зюзьков			10.21
ГИП		Зюзьков			10.21
Пояснительная записка					
Стадия		Лист		Листов	
П		1		7	
Акционерное Общество «Институт Гипростроймост – Санкт-Петербург»					

1 Введение

Настоящий том с техническими решениями по искусственным сооружениям разработан АО «Институт Гипростроймост — Санкт-Петербург» в составе документации по обоснованию основных технических решений на строительство линейного объекта: «Строительство скоростной автомобильной дороги Казань – Екатеринбург на участке Дюртюли - Ачит» на основании следующих документов:

- задание на разработку проекта планировки территории;
- инженерно-геодезические изыскания;
- инженерно-геологические изыскания;
- инженерно-гидрометеорологические изыскания.

Принятые в томе технические решения по мостам и путепроводам отражают текущую ситуацию в створе с проектируемой трассой и направлены на наиболее рациональное преодоление препятствий, таких как реки, ручьи, овраги, дороги и т.п. Детальное технико-экономическое сравнение вариантов по ИССО будет представлено на стадии разработки проектной документации.

Документация разработана с учетом требований действующих нормативных документов, в том числе по охране труда и защите окружающей среды.

Инв. № подл.	Подп. и дата	Взам. инв. №					Лист
			8841-21-1.1-ДПТ-ОТР5.1.8.ПЗ				
Изм.	Кол.уч.	Лист	№ док.	Подпись	Дата		

2 Конструктивные решения по искусственным сооружениям

В рамках строительства линейного объекта «Строительство скоростной автомобильной дороги Казань – Екатеринбург на участке Дюряули - Ачит» требуется запроектировать искусственные сооружения при следующих условиях:

- класс автомобильной дороги по ГОСТ Р 52398 — автомагистраль;
- категория автомобильной дороги по ГОСТ Р 52398 — ІБ;
- общее количество полос движения – 4;
- расчетная временная вертикальная нагрузка А14, Н14 в соответствии с ГОСТ 32960;
- ширина полос движения — 3,75 м;
- ширина полос безопасности : внутренних — 1,0 м, внешних — 2,5 м.

Изм.	Кол.уч.	Лист	№ док.	Подпись	Дата	8841-21-1.1-ДПТ-ОТР5.1.8.ПЗ	Лист
							3
Индв. № подл.	Подп. и дата	Взам. инв. №					

2.1 Путепровод через основной ход. Тип 1. Конструктивные решения

К данному типу относятся следующие сооружения:

- путепровод через основной ход на дороге Уфа – Бирск на ПК678+97,00;

Путепровод выполнен однопролетным по схеме 32,2м. Длина путепровода (по задним граням крыльев устоев) составляет 38,0м. Угол пересечения с основным ходом составляет 75°. Пролетное строение для пропуска по 1-й полосе движения в каждом направлении (габарит Г-10) — железобетонное сборно-монолитное, состоящее из сборных главных балок.

Конструкция крайних опор — устои отдельного типа монолитные стоечные, состоящие из стоек круглого сечения, сверху объединенных ригелем и шкафной стенкой, а снизу — плитой свайного ростверка.

Ограждение проезжей части— металлическое барьерного типа.

Опорные части — сферические.

Для компенсации температурных перемещений на торцах пролетных строений устанавливаются водонепроницаемые деформационные швы.

2.2 Путепровод через основной ход. Тип 2. Конструктивные решения

К данному типу относятся следующие сооружения:

- путепровод через основной ход на подъезде к Сукколово на ПК29+16,250;
- путепровод через основной ход на дороге Ваньш – Алпаутово на ПК818+08,000;

Путепровод выполнен однопролетным по схеме 32,2м. Длина путепровода (по задним граням крыльев устоев) составляет 38,0м. Угол пересечения с основным ходом составляет 45° и 70°. Пролетное строение для пропуска по 1-й полосе движения в каждом направлении (габарит Г-8) — железобетонное сборно-монолитное, состоящее из сборных главных балок.

Конструкция крайних опор — устои отдельного типа монолитные стоечные, состоящие из стоек круглого сечения, сверху объединенных ригелем и шкафной стенкой, а снизу — плитой свайного ростверка.

Ограждение проезжей части— металлическое барьерного типа.

Опорные части — сферические.

Для компенсации температурных перемещений на торцах пролетных строений устанавливаются водонепроницаемые деформационные швы.

Изм.	Кол.уч.	Лист	№ док.	Подпись	Дата	8841-21-1.1-ДПТ-ОТР5.1.8.ПЗ	Лист
							4
Инд. № подл.	Подп. и дата	Взам. инв. №					

2.1 Путепровод через основной ход. Тип 3. Конструктивные решения

К данному типу относятся следующие сооружения:

- путепровод через основной на подъезде к Дюртюли на ПК68+20,000;
- путепровод через основной на подъезде к Учпили на ПК140+27,000;
- путепровод через основной на дороге Учпили-Новокангышево на ПК265+09,000;
- путепровод через основной ход на дороге Уфа-Бирск-Янаул на ПК770+29,000.

Путепровод выполнен однопролетным по схеме 32,2м. Длина путепровода (по задним граням крыльев устоев) составляет 38,0м. Угол пересечения с основным ходом составляет 90°. Пролетное строение для пропуска по 1-й полосе движения в каждом направлении (габарит Г-8) — железобетонное сборно-монолитное, состоящее из сборных главных балок.

Конструкция крайних опор — устои раздельного типа монолитные стоечные, состоящие из стоек круглого сечения, сверху объединенных ригелем и шкафной стенкой, а снизу — плитой свайного ростверка.

Ограждение проезжей части— металлическое барьерного типа.

Опорные части — сферические.

Для компенсации температурных перемещений на торцах пролетных строений устанавливаются водонепроницаемые деформационные швы.

2.2 Путепровод через основной ход. Тип 4. Конструктивные решения

К данному типу относятся следующие сооружения:

- путепровод через основной на подъезде к Мамадалево на ПК87+97,590;
- путепровод через основной на подъезде к Староянтузово на ПК185+37,000;
- путепровод через основной на ПК226+86,000;
- путепровод через основной ход на дороге на подъезде к Берлячево на ПК465+49,000;
- путепровод через основной ход на подъезде к Улеево на ПК516+00,000;
- путепровод через основной ход на дороге Бураево-Тангатарово на ПК634+46,000.

Путепровод выполнен однопролетным по схеме 32,2м. Длина путепровода (по задним граням крыльев устоев) составляет 38,0м. Угол пересечения с основным ходом составляет 90°.

Изм. № подл.	Подп. и дата	Взам. инв. №

						8841-21-1.1-ДПТ-ОТР5.1.8.ПЗ	Лист
Изм.	Кол.уч.	Лист	№ док.	Подпись	Дата		5

Пролетное строение для пропуска 1-й полосы движения (габарит Г-6,5) — железобетонное сборно-монолитное, состоящее из сборных главных балок.

Конструкция крайних опор — устои отдельного типа монолитные стоечные, состоящие из стоек круглого сечения, сверху объединенных ригелем и шкафной стенкой, а снизу — плитой свайного ростверка.

Ограждение проезжей части— металлическое барьерного типа.

Опорные части — сферические.

Для компенсации температурных перемещений на торцах пролетных строений устанавливаются водонепроницаемые деформационные швы.

2.3 Путепровод через основной ход. Тип 5. Конструктивные решения

К данному типу относятся следующие сооружения:

- путепровод через основной ход через дорогу Монино-Асавтамак на ПК890+18,000.

Путепровод выполнен однопролетным по схеме 32,2м. Длина путепровода (по задним граням крыльев устоев) составляет 38,0м. Угол пересечения с основным ходом составляет 60°. Пролетное строение для пропуска 1-й полосы движения (габарит Г-6,5) — железобетонное сборно-монолитное, состоящее из сборных главных балок.

Конструкция крайних опор — устои отдельного типа монолитные стоечные, состоящие из стоек круглого сечения, сверху объединенных ригелем и шкафной стенкой, а снизу — плитой свайного ростверка.

Ограждение проезжей части— металлическое барьерного типа.

Опорные части — сферические.

Для компенсации температурных перемещений на торцах пролетных строений устанавливаются водонепроницаемые деформационные швы.

Изм.	Кол.уч.	Лист	№ док.	Подпись	Дата	Изм. № подл.	Взам. инв. №
						Подп. и дата	

3 Перечень нормативных документов

ГОСТ 32960–2014 Дороги автомобильные общего пользования. Нормативные нагрузки, схемы нагружения

ГОСТ 33100–2014 Дороги автомобильные общего пользования. Правила проектирования автомобильных дорог

ГОСТ 33384–2015 Дороги автомобильные общего пользования. Проектирование мостовых сооружений. Общие требования

ГОСТ Р 52289–2004 Технические средства организации дорожного движения. Правила применения дорожных знаков, разметки, светофоров, дорожных ограждений и направляющих устройств

ГОСТ Р 52398-2005 Классификация автомобильных дорог. Основные параметры и требования

СП 11–103–97 «Инженерно-гидрометеорологические изыскания для строительства»

СП 20.13330.2016 «СНиП 2.01.07–85* Нагрузки и воздействия»

СП 22.13330.2016 «СНиП 2.02.01–83* Основания зданий и сооружений»

СП 24.13330.2011 «СНиП 2.02.03–85 Свайные фундаменты»

СП 35.13330.2011 «СНиП 2.05.03–84* Мосты и трубы»

СП 42.13330.2011 «Градостроительство. Планировка и застройка городских и сельских поселений»

СП 63.13330.2012 «СНиП 52–01–2003 Бетонные и железобетонные конструкции. Основные положения»

СП 131.13330.2012 «СНиП 23–01–99*Строительная климатология»

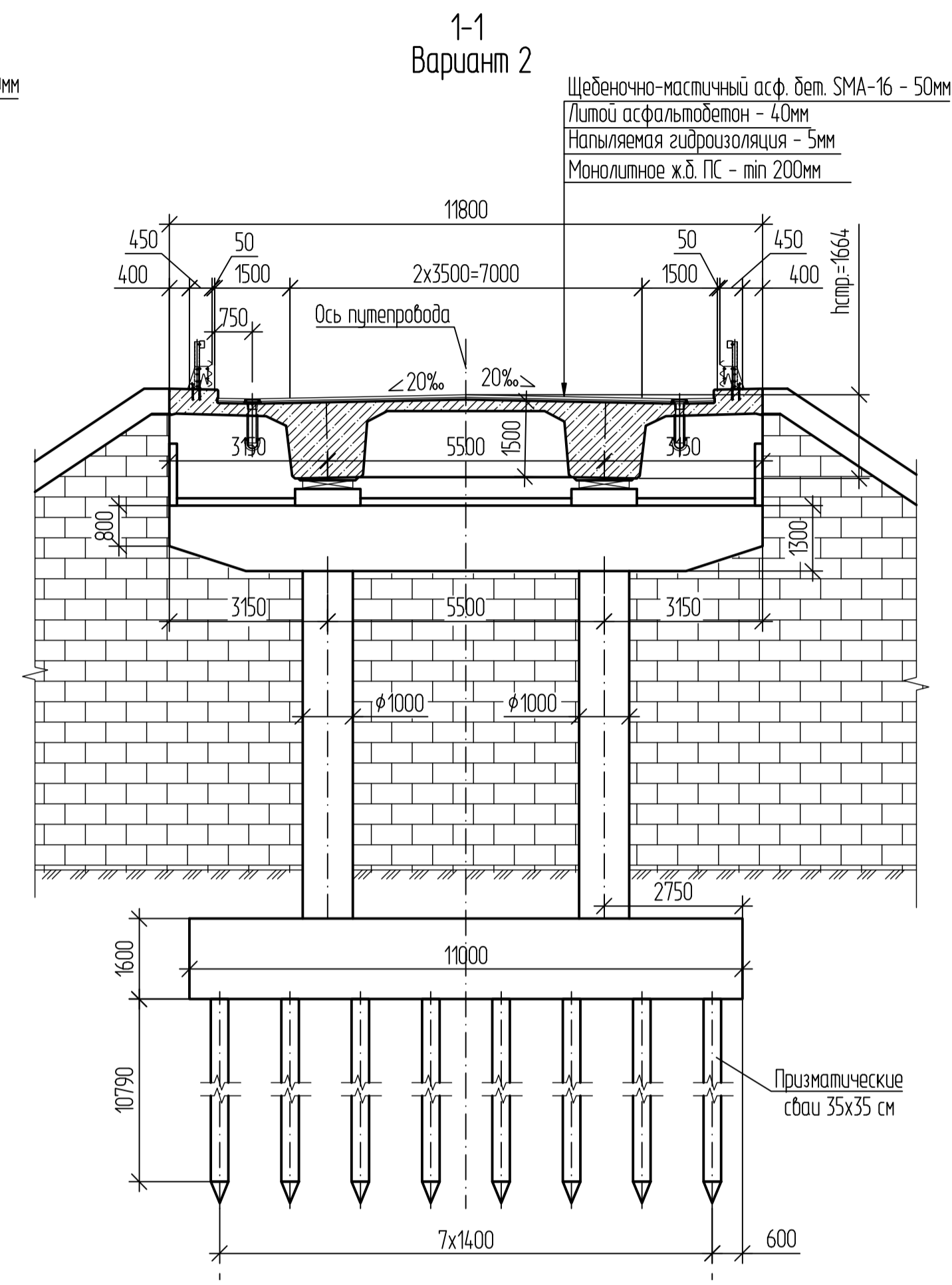
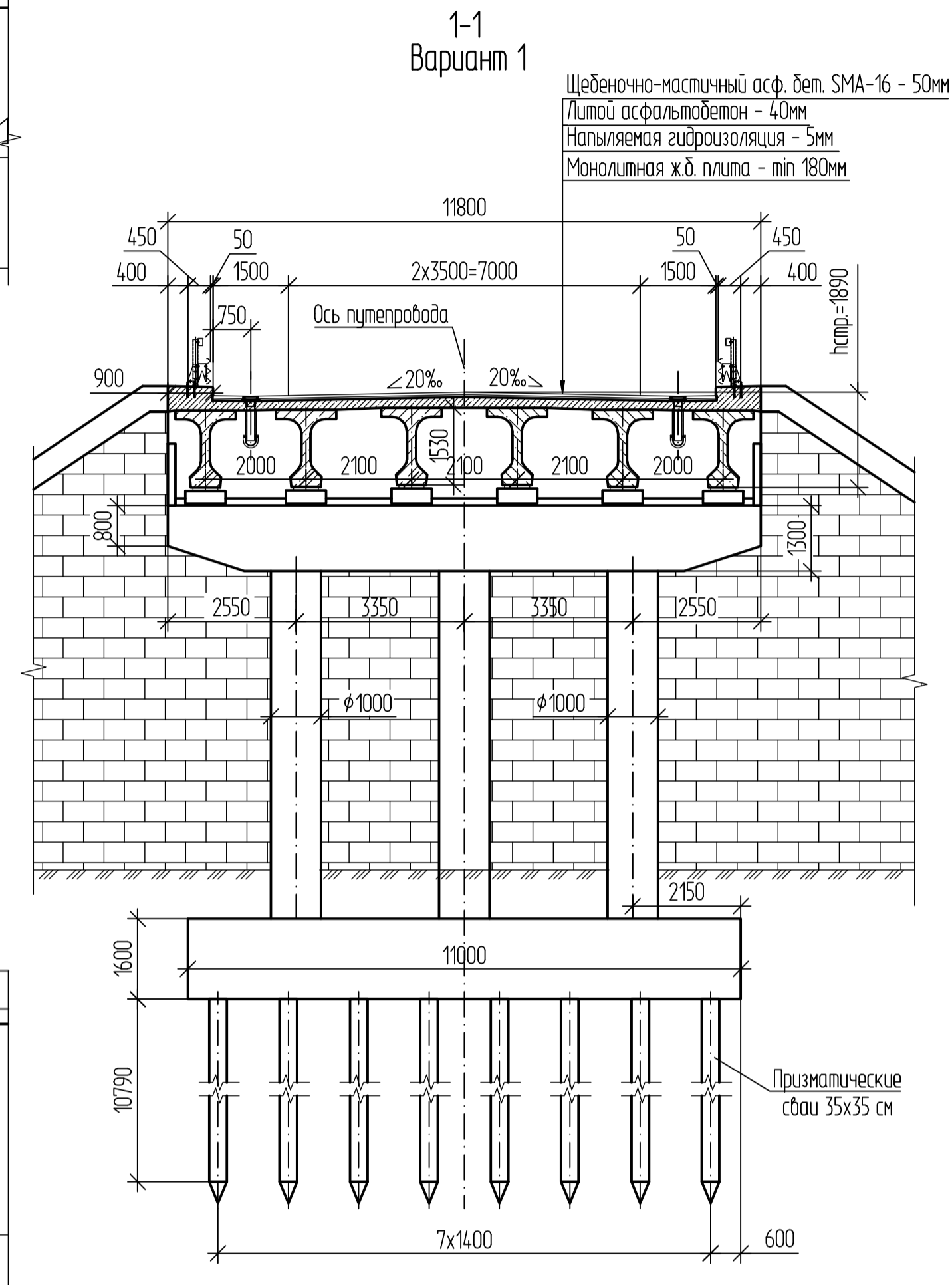
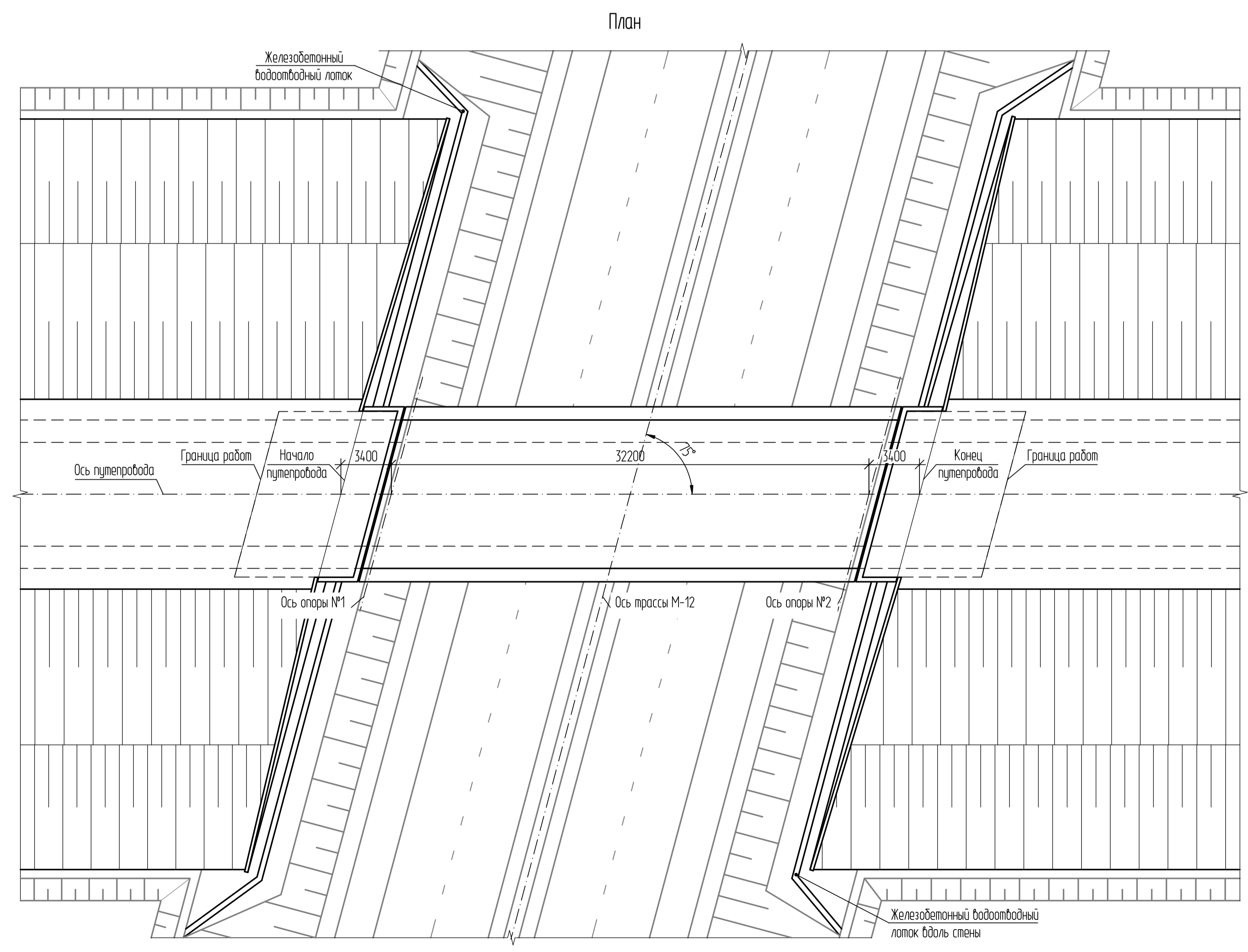
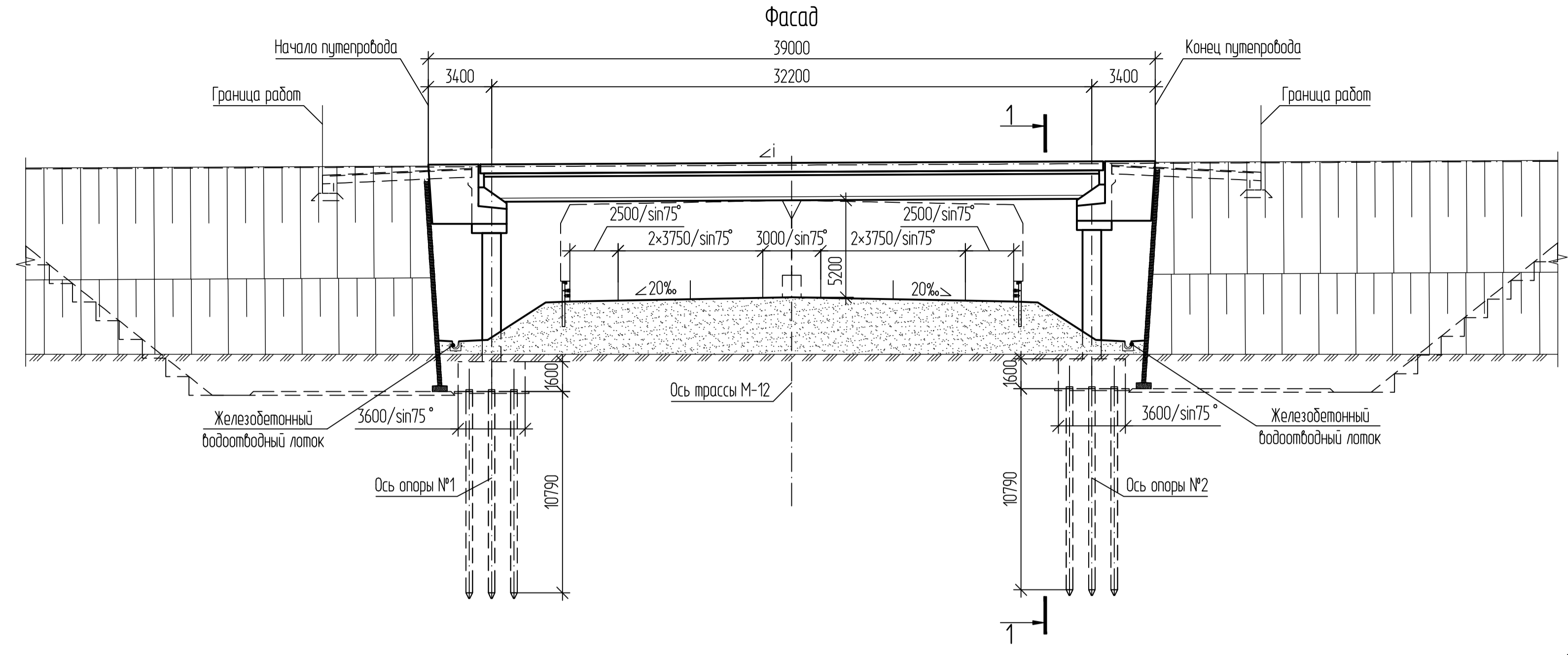
Положение о составе разделов проектной документации и требования к их содержанию.

Постановление Правительства РФ от 16.02.2008 № 87

Технический регламент Таможенного союза ТР ТС 014/2011 Безопасность автомобильных дорог.

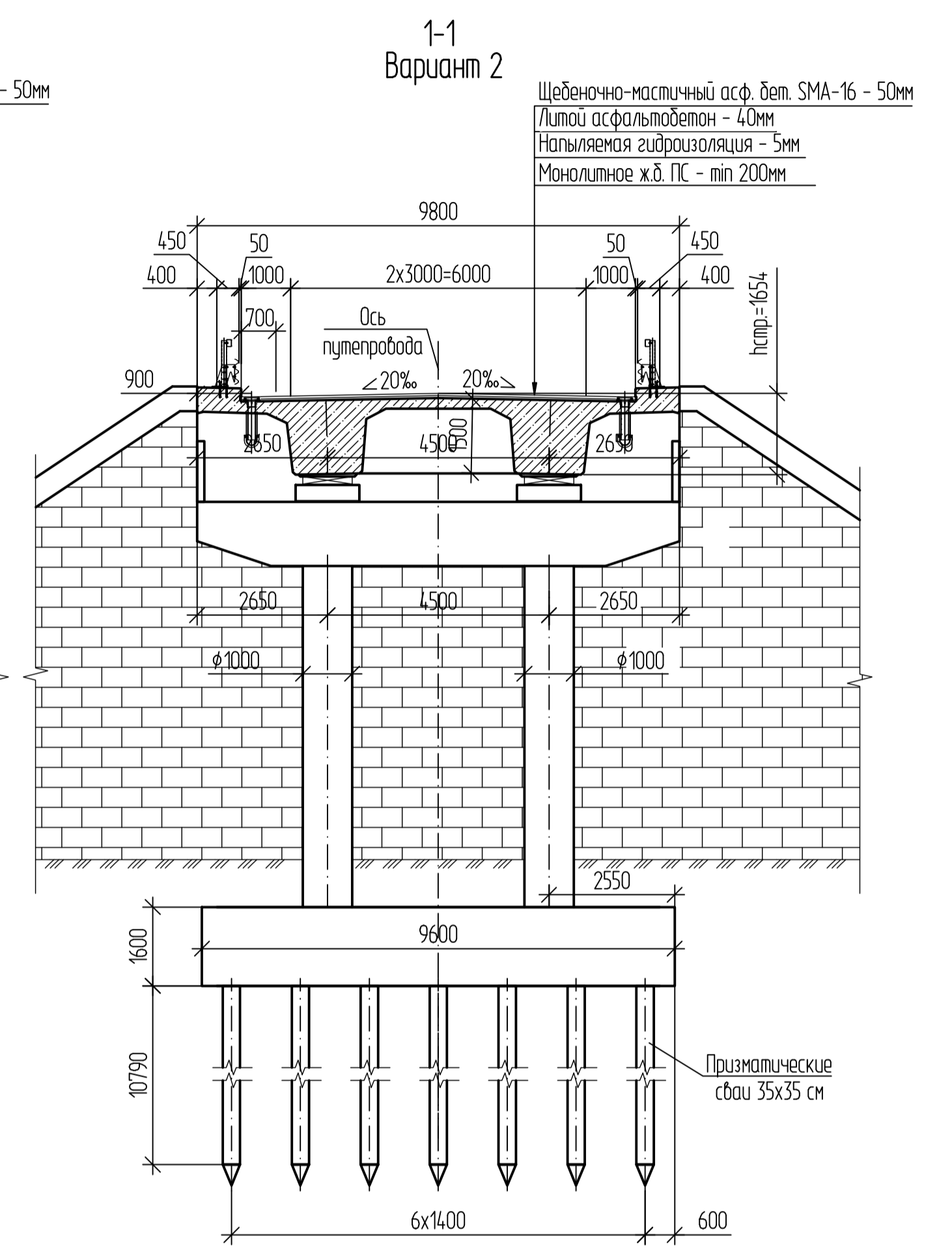
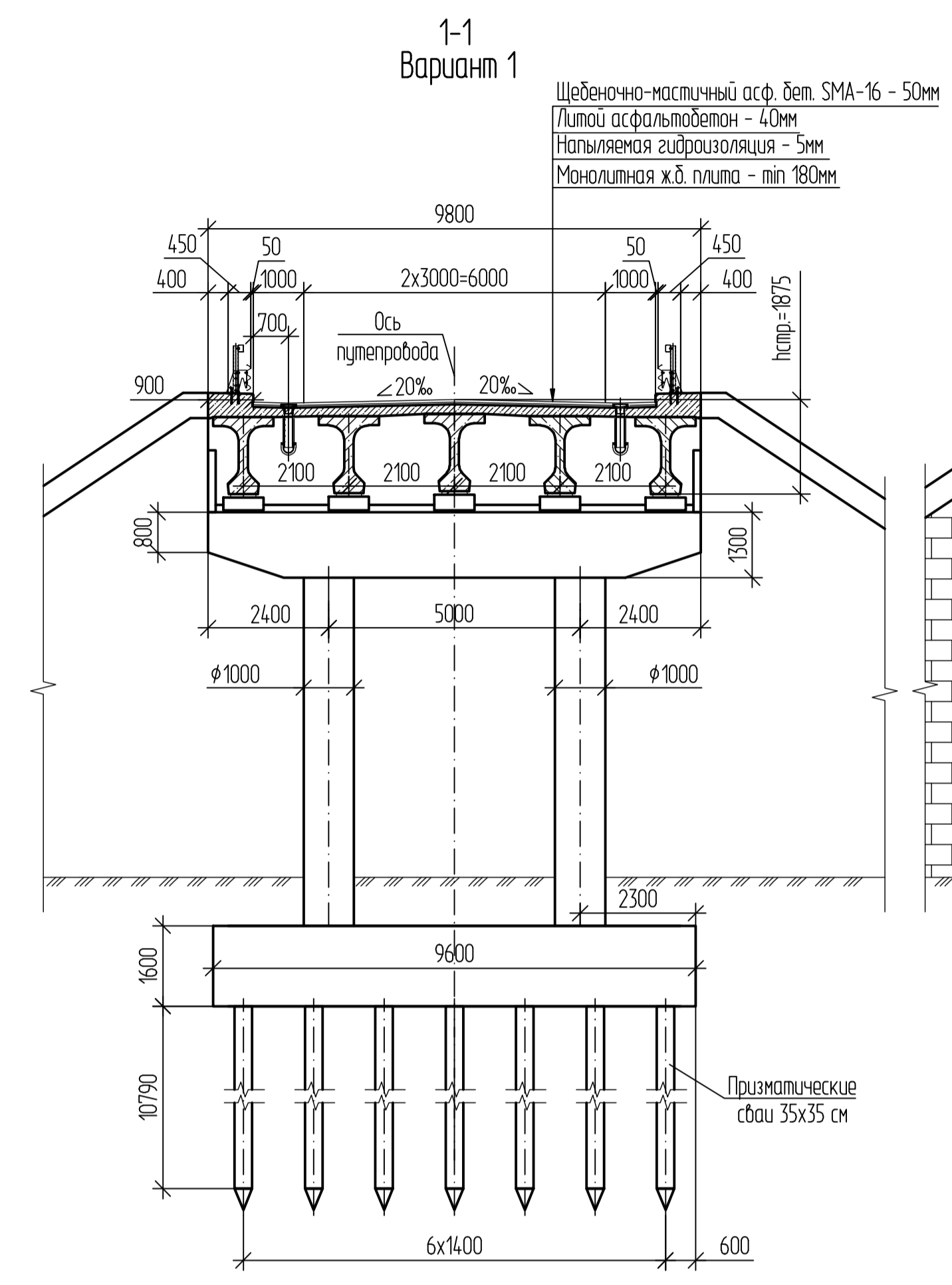
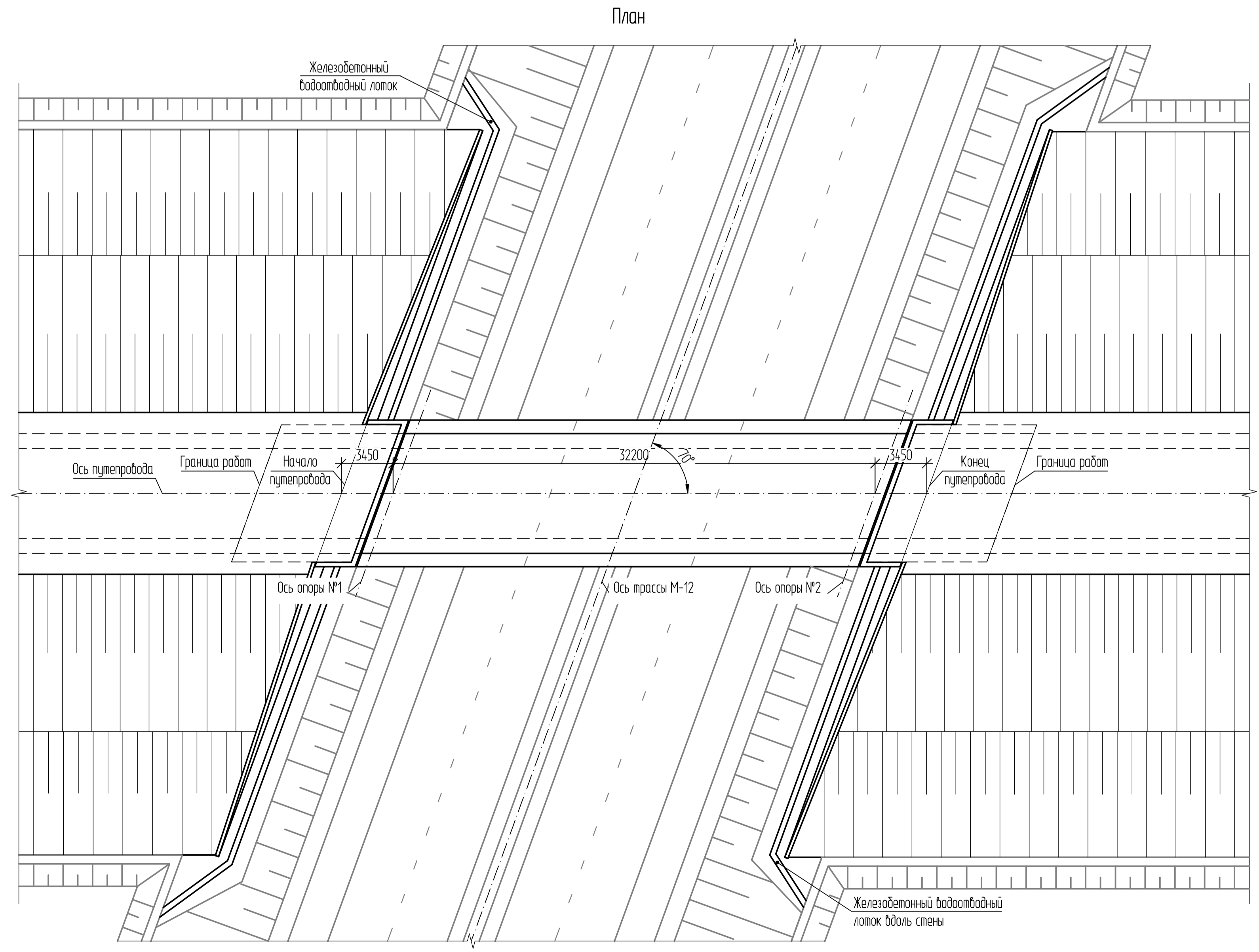
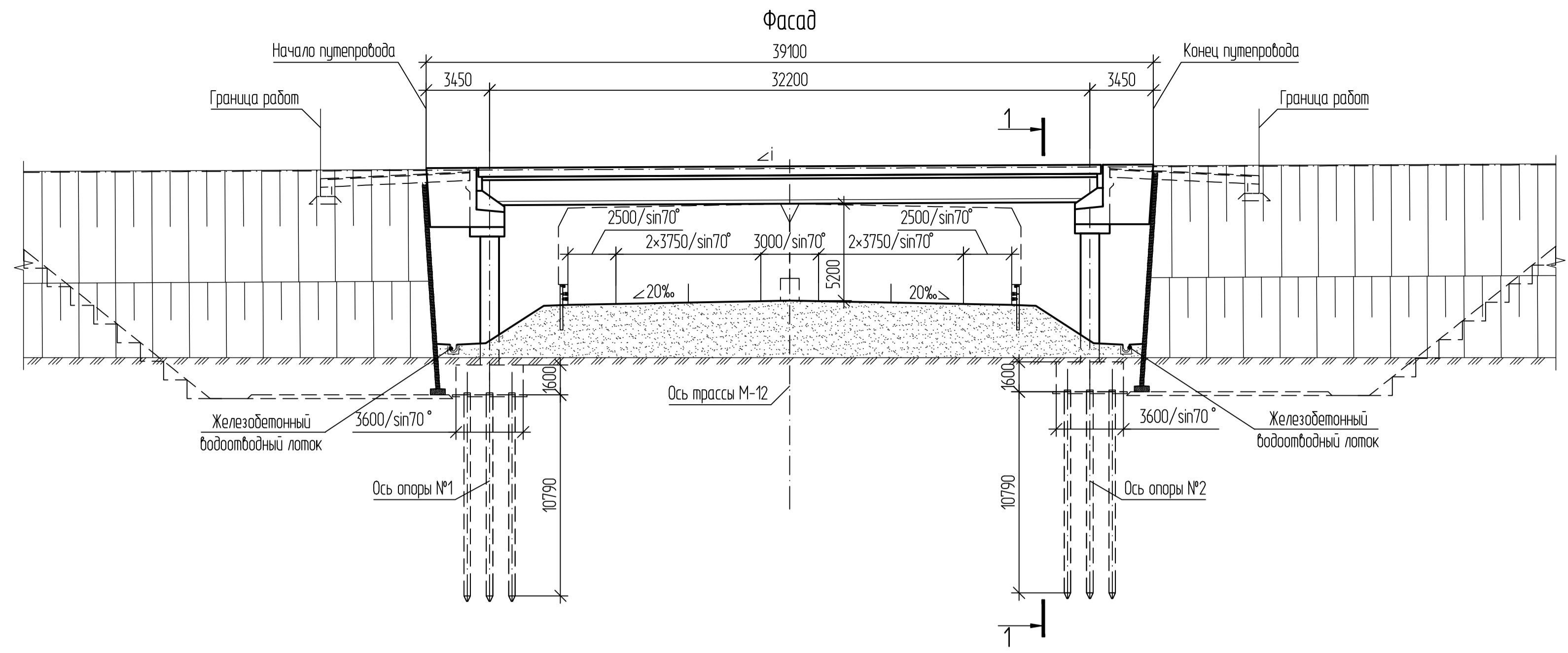
А также другие нормативные документы, включенные в «Перечень национальных стандартов и сводов правил (частей таких стандартов и сводов правил), в результате применения которых на обязательной основе обеспечивается соблюдение требований Федерального закона «Технический регламент о безопасности зданий и сооружений».

Изм.	Кол.уч.	Лист	№ док.	Подпись	Дата

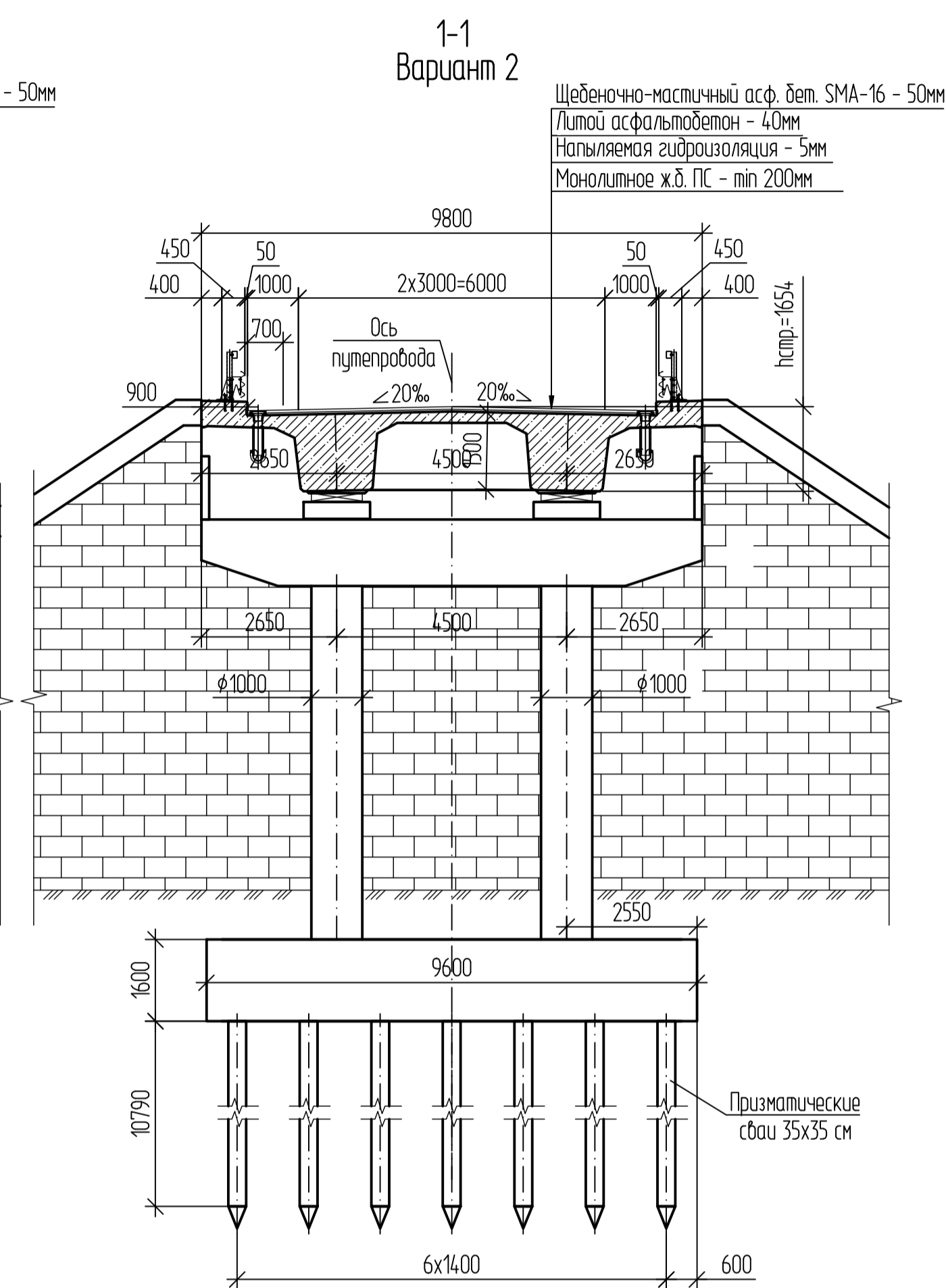
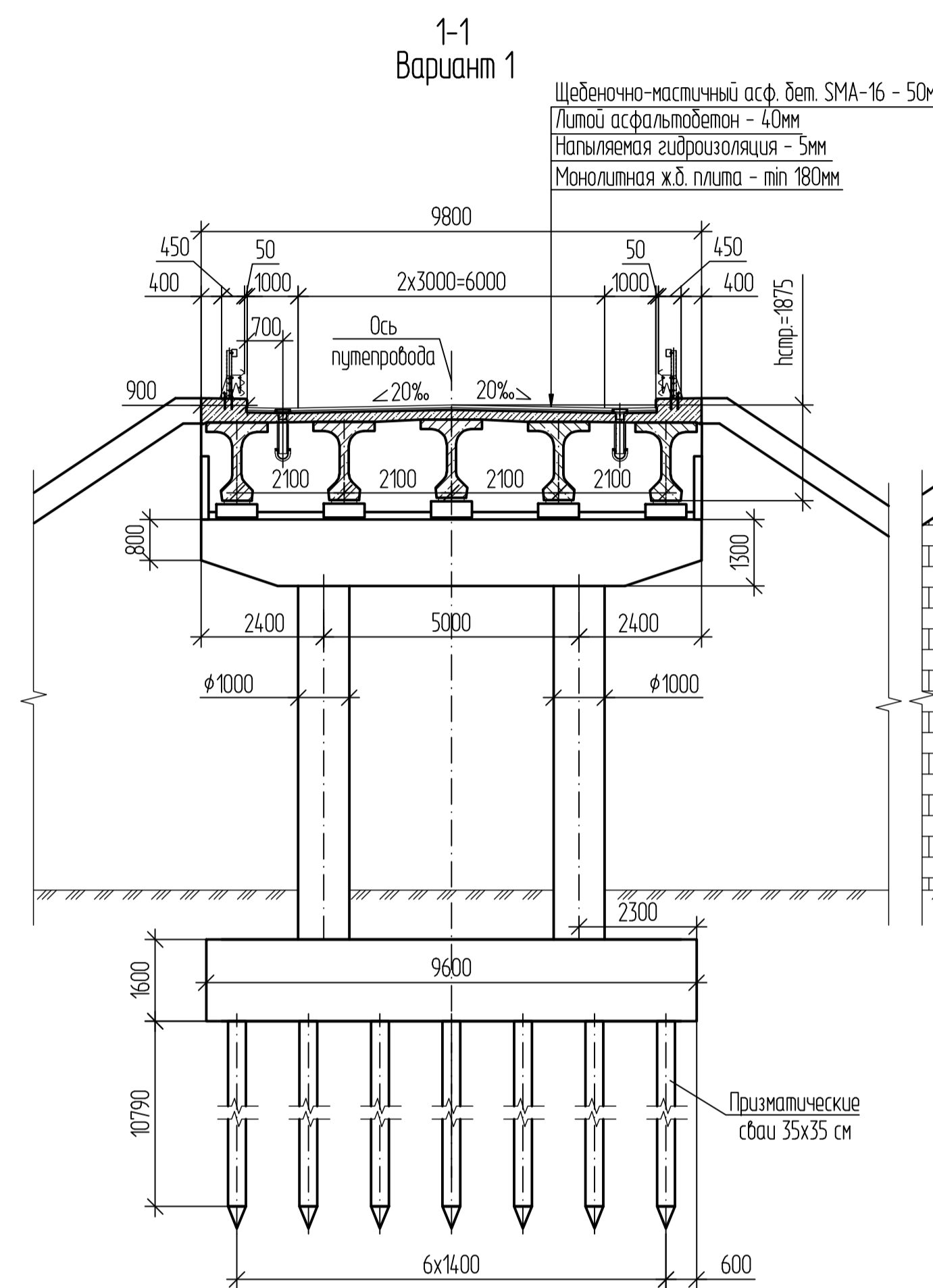
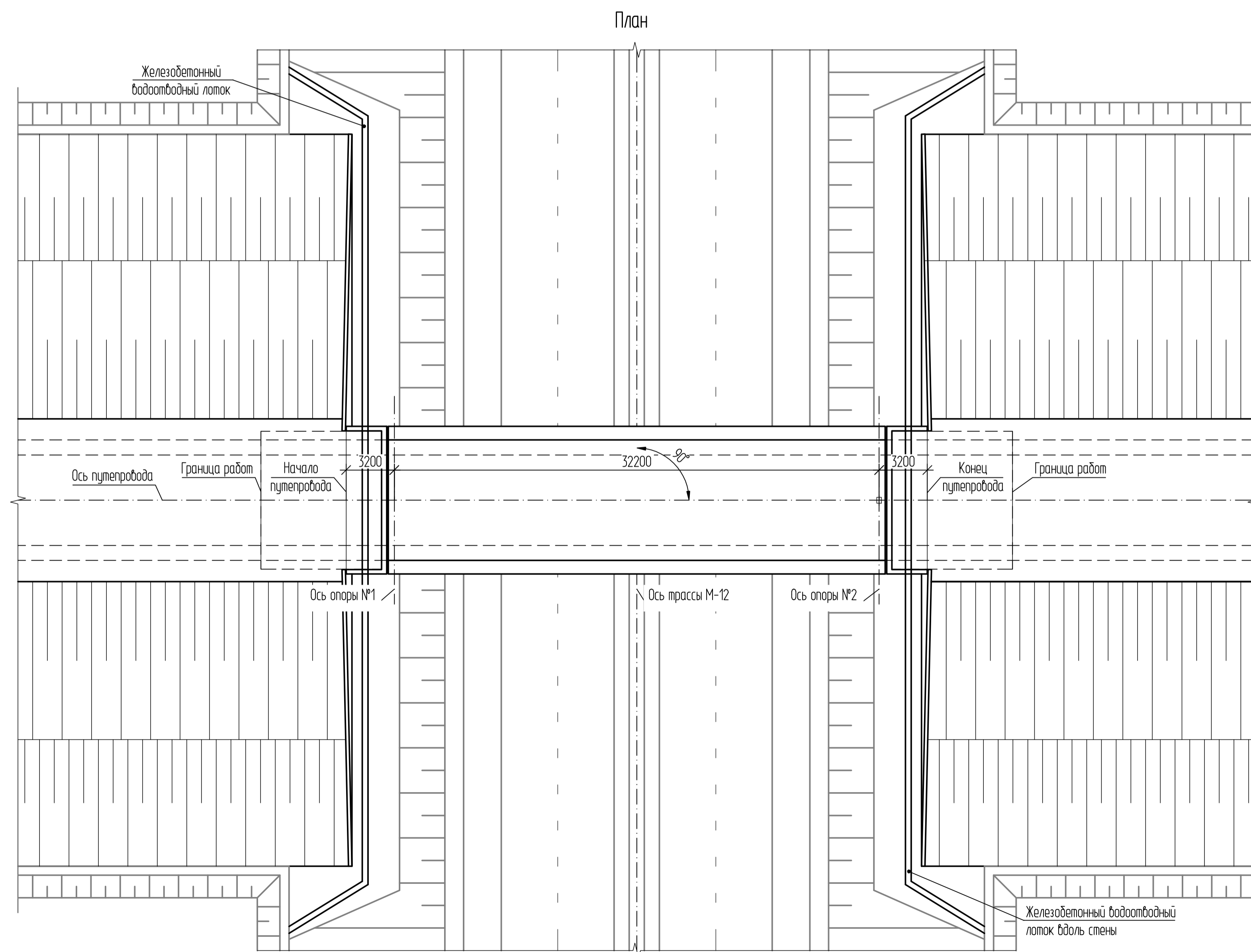
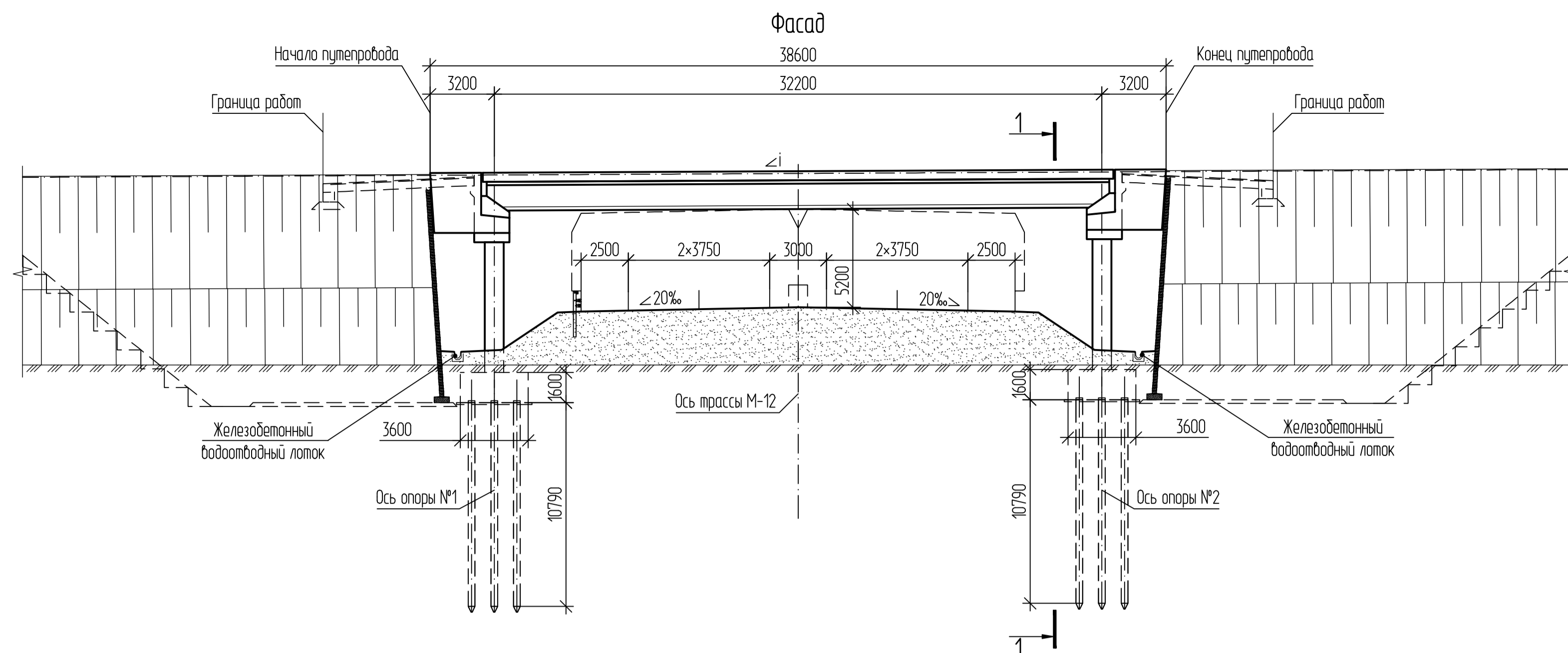


					8841-21-11-ДПТ-ОТРС.18					
					Строительство скоростной автомобильной дороги Казань-Екатеринбург на участке Дюртюли-Ачит этап 11 км 0 - км 90 республика Башкортостан					
Изм.	Кол.ч.	Лист	№ дж.	Подп.	Дата	Книга 8. Обоснование основных технических решений по искусственным сооружениям перестраиваемых автомобильных дорог	Стадия	Лист	Листов	
Разработчик	Гальямова				10.21		ППТ	1		
Проверил	Беляевских				10.21					
ГИП	Эвзюков				10.21					
					Туннель через основной ход. Тип 1			Акционерное общество «Институт Гипротранспорт - Санкт-Петербург»		

Изм. № 1 по зад. Проект. инв. № 10790/1600/10790/1600/3400/32200/3400

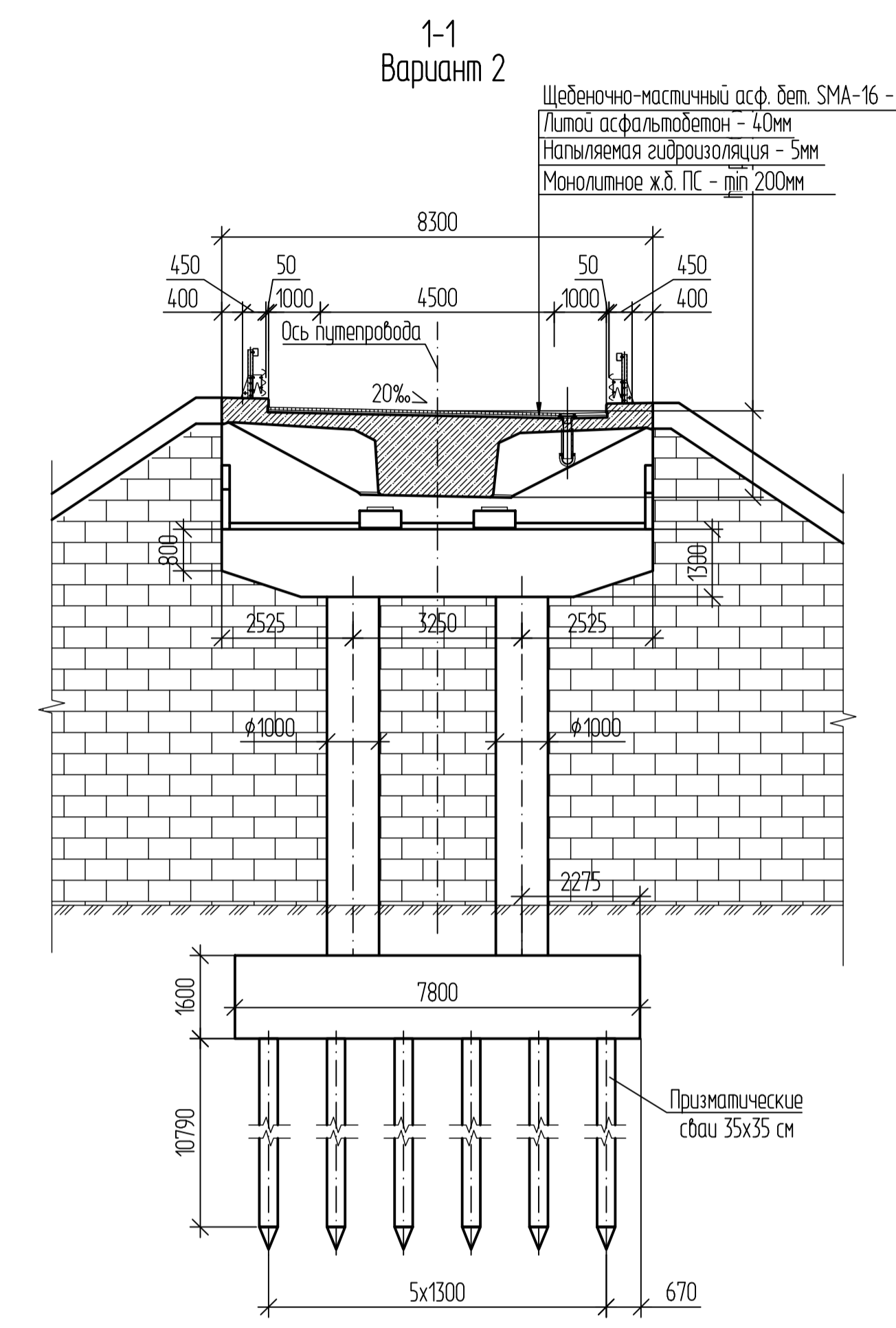
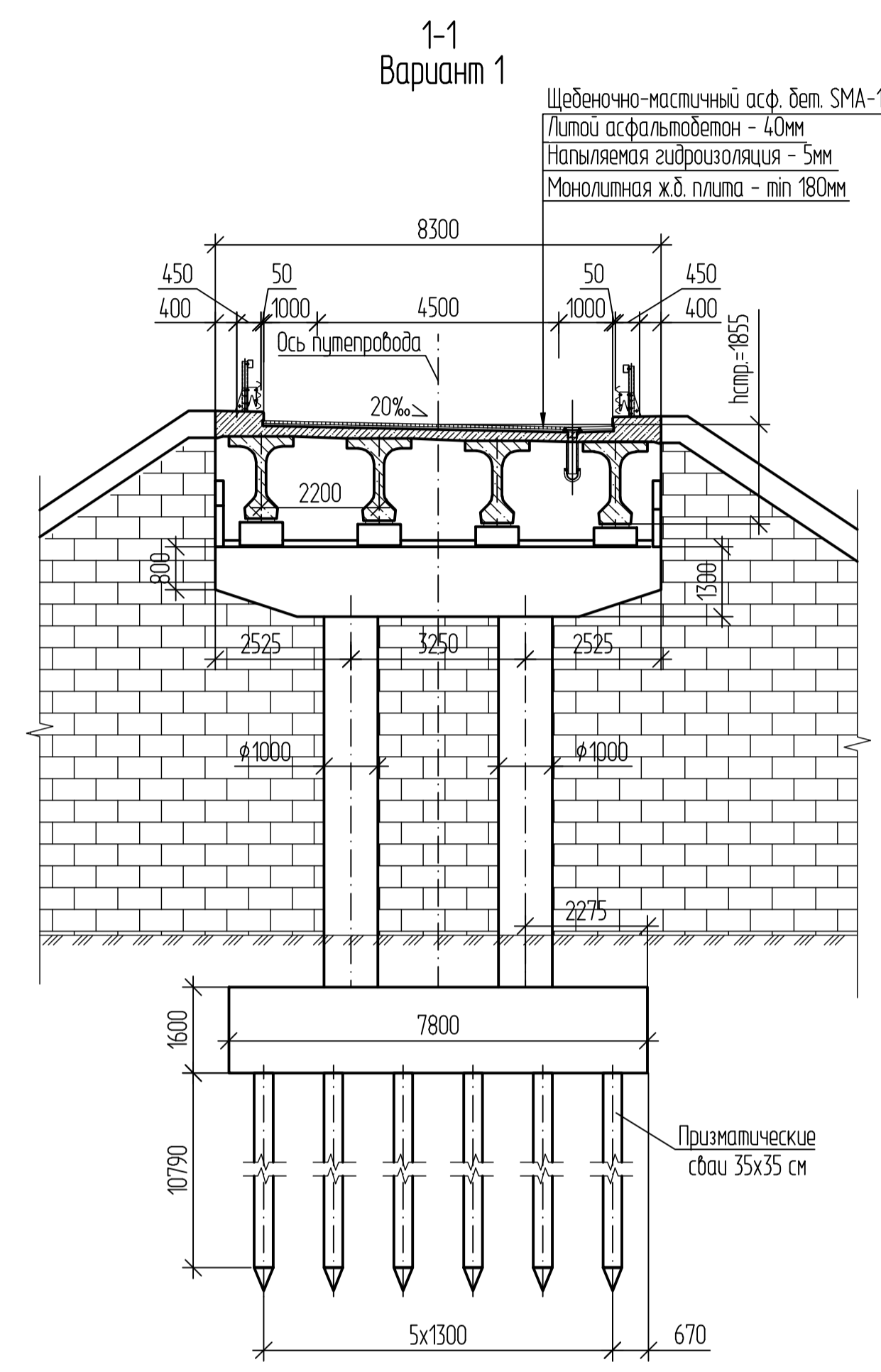
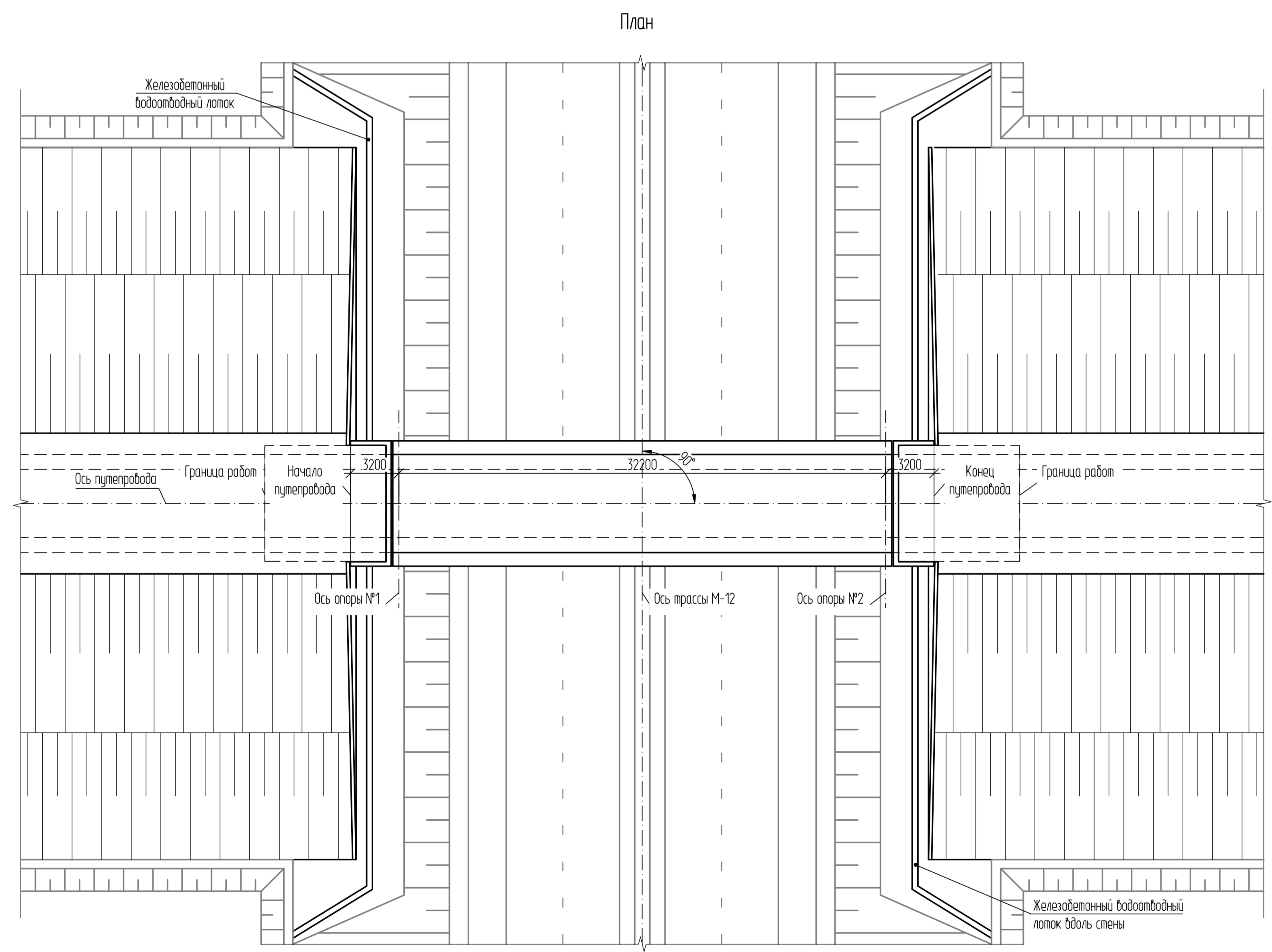
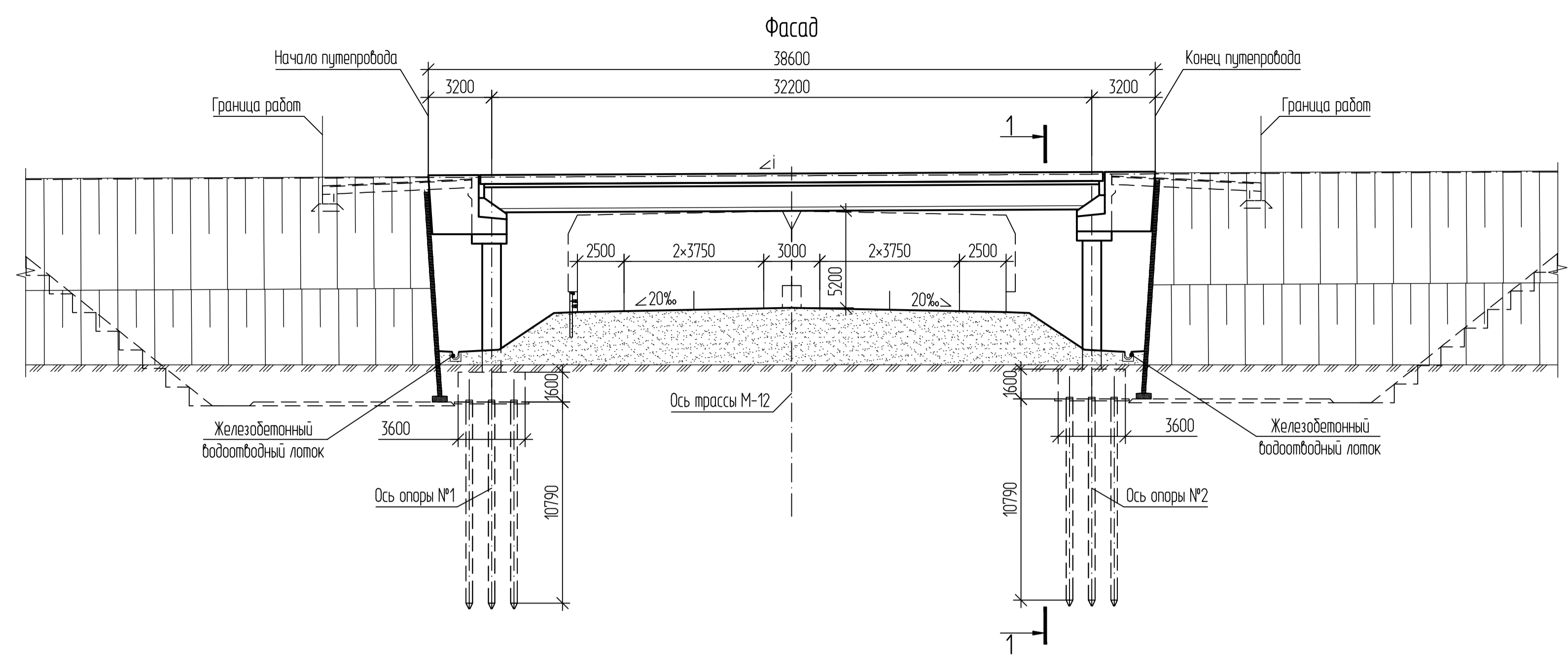


						8841-21-11-ДПТ-ОТП5.18			
						Строительство скоростной автомобильной дороги Казань-Екатеринбург на участке Дюртюли-Ачт этап 11 км 0 - км 90 республика Башкортостан			
Изм.	Кол.ч.	Лист	№ дж.	Подп.	Дата	Книга 8. Обоснование основных технических решений по искусственным сооружениям переустройства автомобильных дорог	Стадия	Лист	Листов
Разраб.		Беляевских			10.21		ПТТ	2	
Проверил		Эвзюков			10.21				
						Путепровод через основной ход. Тип 2			
						Акционерное Общество «Институт Гипросвязь-Самк-Петербург»			



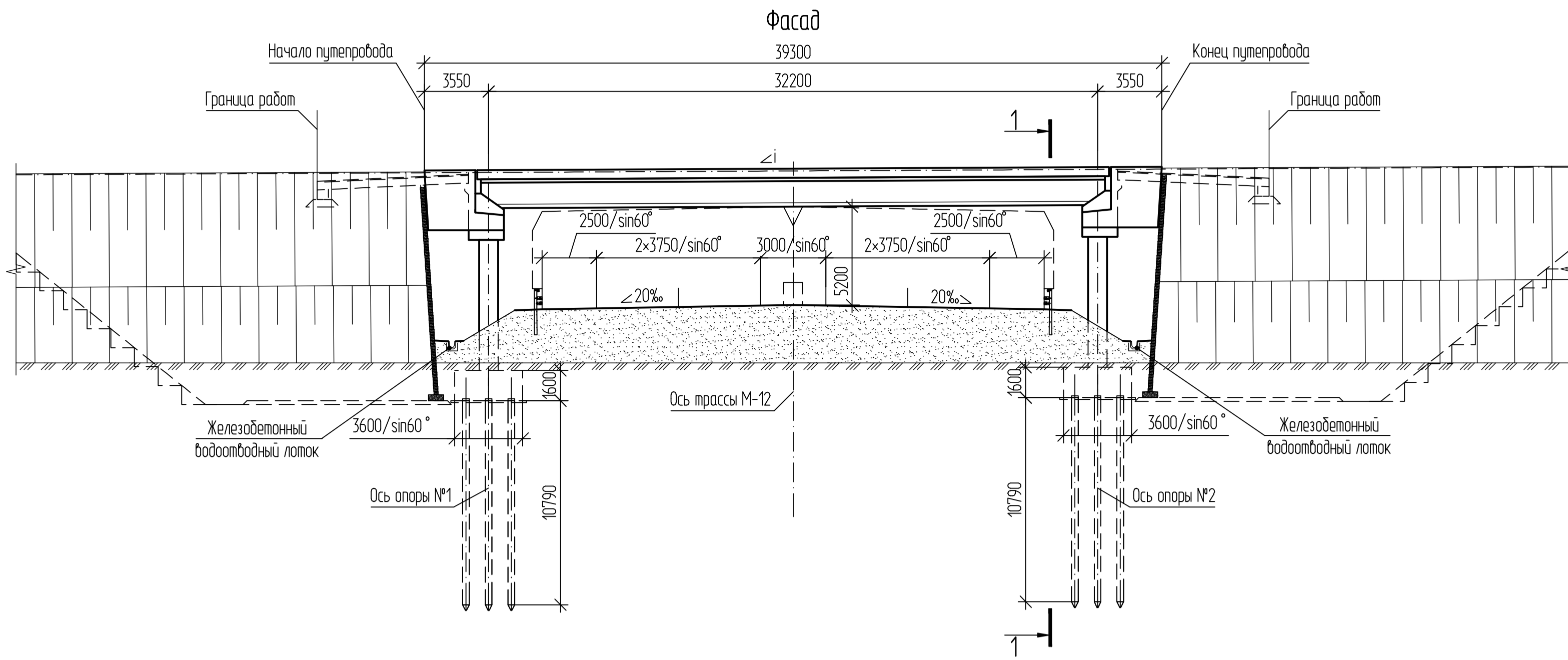
8841-21-11-ДПТ-ОТП5.18					
Строительство скоростной автомобильной дороги Казань-Екатеринбург на участке Дюртюли-Ачл этап 11 км 0 - км 90 республика Башкортостан					
Изм.	Кол.ч.	Лист	№ дж.	Подп.	Дата
Разработчик	Гальямова				10.21
Проверил	Беляевских				10.21
ГИП	Эвзюков				10.21
Книга 8. Обоснование основных технических решений по искусственным сооружениям перестраиваемых автомобильных дорог					
Пуперпровод через основной ход. Тип 3				Стадия	Лист
				ПТТ	3
				Акционерное Общество «Институт Гипротранспорт - Санкт-Петербург»	

Изм. №, дата, Подп. и дата, Взам. инв. №, Организация

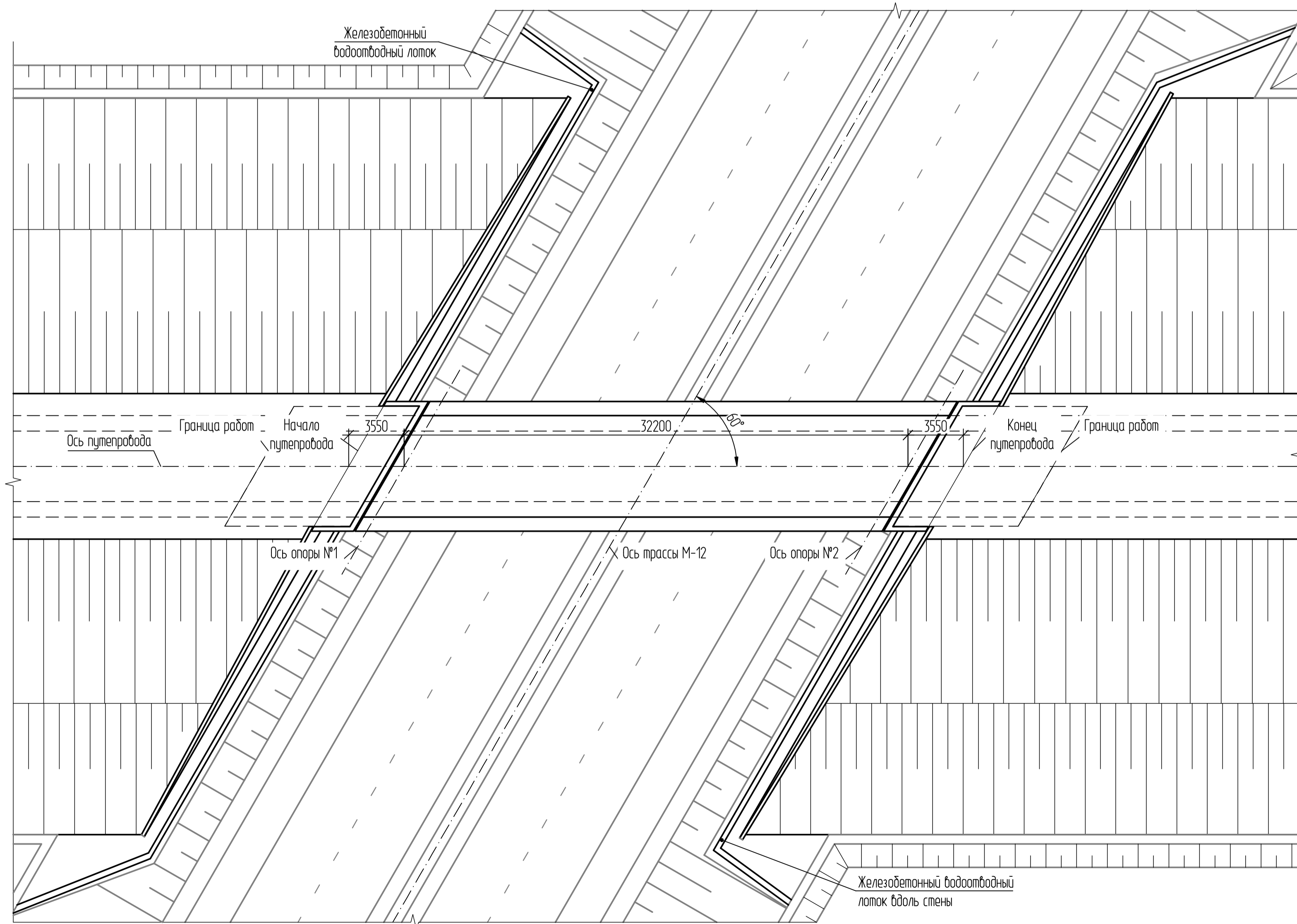


						8841-21-11-ДПТ-ОТП5.18			
						Строительство скоростной автомобильной дороги Казань-Екатеринбург на участке Дюртюли-Ачл этап 11 км 0 - км 90 республика Башкортостан			
Изм.	Кол.ч.	Лист	№ дж.	Подп.	Дата	Книга 8. Обоснование основных технических решений по искусственным сооружениям переустройства автомобильных дорог	Стадия	Лист	Листов
Разраб.		Беляевских			10.21		ППТ	4	
Проверил		Эвзюков			10.21				
						Пуперавод через основной ход. Тип 4			
						Акционерное общество «Институт Гипростройбаш» Салават-Пензенбурз			

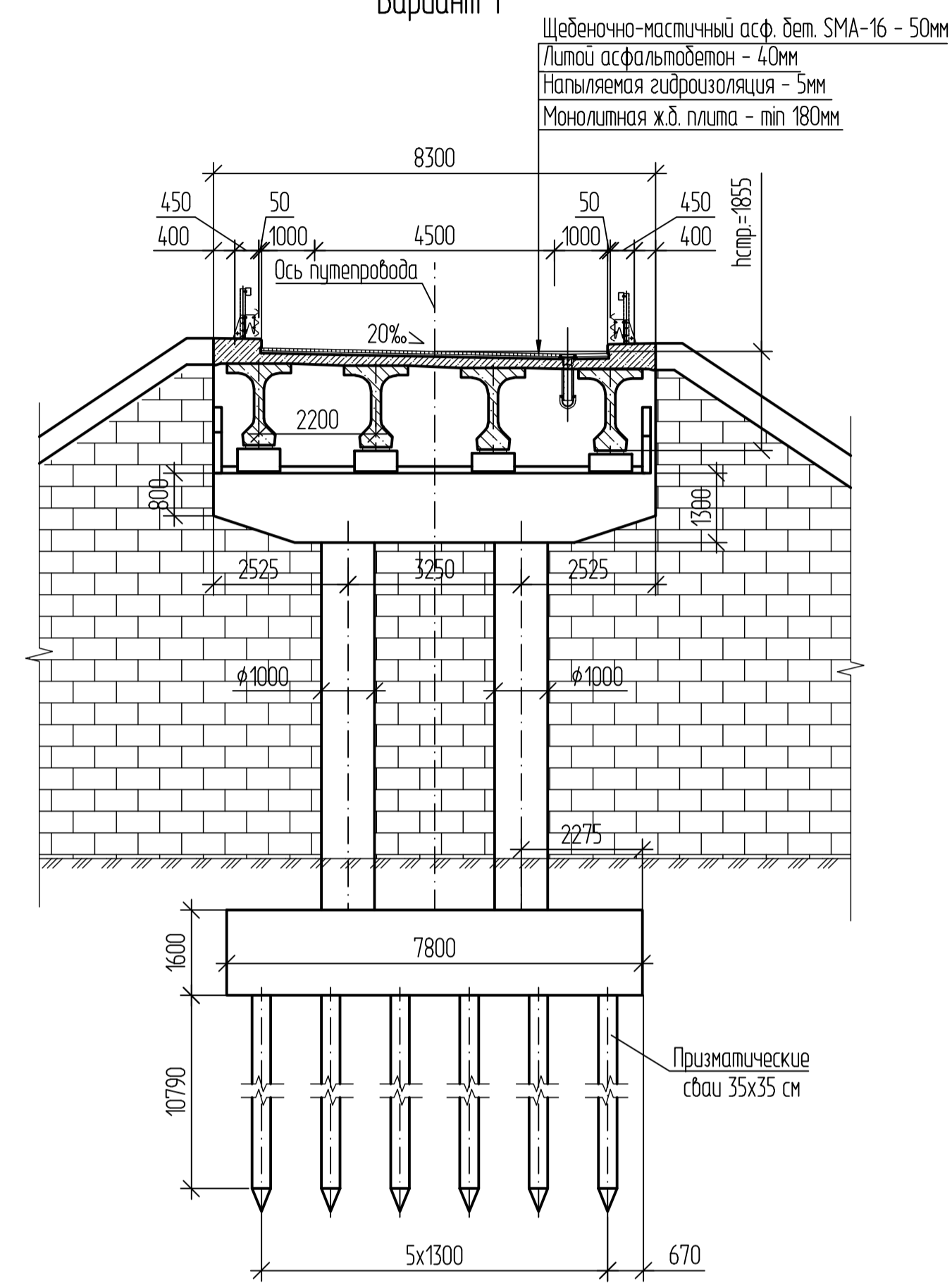
Изм. № 01
Лист 4
Взам. инв. №
Инв. № подл.



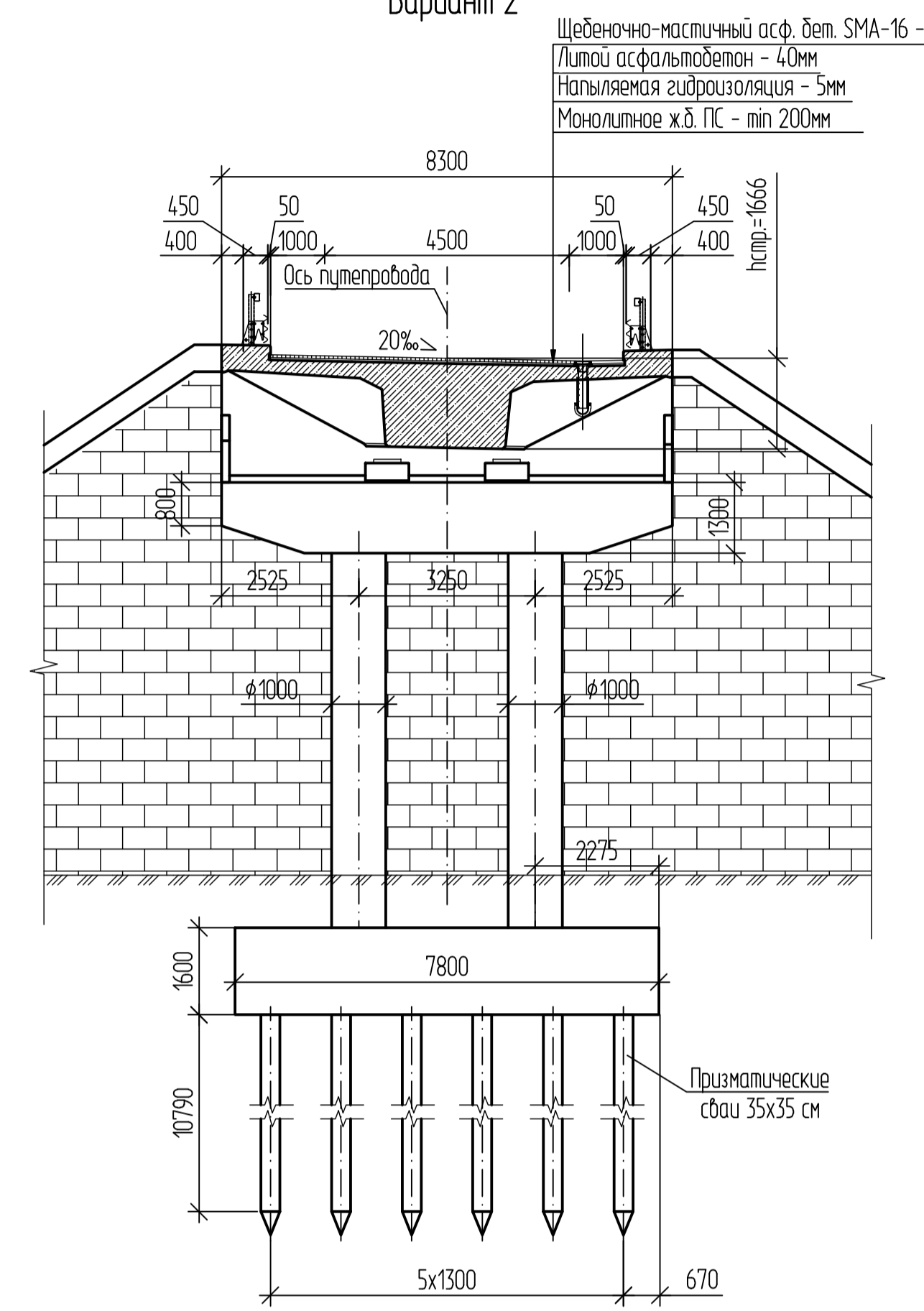
План



1-1
Вариант 1



1-1
Вариант 2



					8841-21-11-ДПТ-ОТРС.18					
					Строительство скоростной автомобильной дороги Казань-Екатеринбург на участке Дортюли-Ачл этап 11 км 0 - км 90 республика Башкортостан					
Изм.	Кол.ч.	Лист	№ дж.	Подп.	Дата	Книга 8. Обоснование основных технических решений по искусственным сооружениям перестраиваемых автомобильных дорог	Стадия	Лист	Листов	
Разраб.		Белянкова			10.21		ПТТ	5		
Проверил		Эвзюков			10.21					
					Пиперавод через основной ход. Тип 5			Акционерное Общество «Институт Гипротранспорт - Санкт-Петербург»		

Инв. № подл. Лист и дата. Взам. инв. №. Организация.